

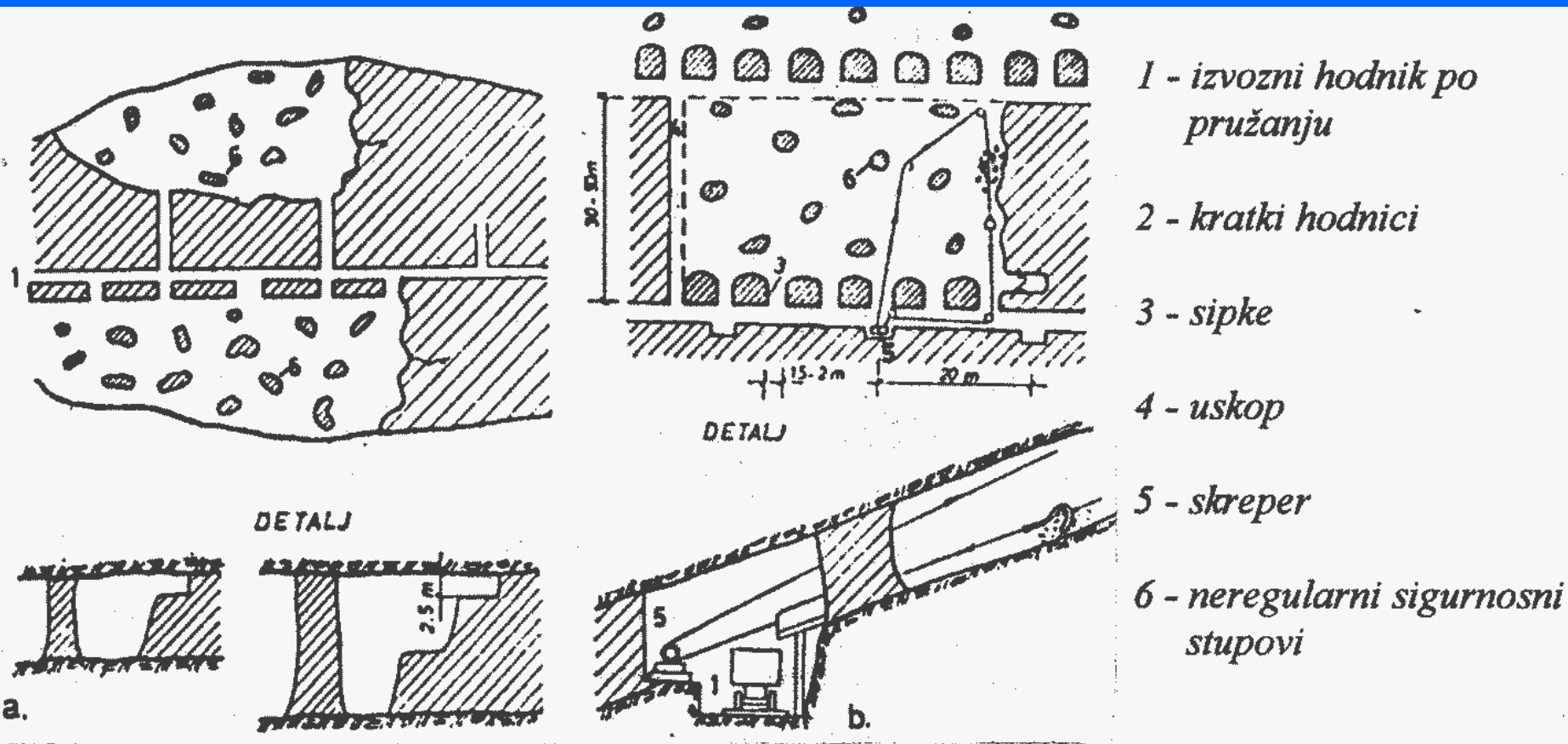
7.4. METODE PODZEMNE EKSPLOATACIJE NESLOJEVITIH LEŽIŠTA

METODE PODZEMNE EKSPLOATACIJE NESLOJEVITIH LEŽIŠTA

- 7.4.1. Metode otvorenih otkopa
- 7.4.2. Metode otkopavanja sa skladištenjem rude
- 7.4.3. Metode s ispunjavanjem otkopanog prostora
- 7.4.4. Metode otkopavanja podgrađivanjem i ispunjavanjem otkopanih prostora
- 7.4.5. Metode otkopavanja podgrađivanjem otvorenih otkopa
- 7.4.6. Metode otkopavanja zarušavanjem krovinskih stijena
- 7.4.7. Metode otkopavanja sa zarušavanjem rude i krovine
- 7.4.8. Kombinirane metode otkopavanja

7.4.1. Metode otvorenih otkopa

7.4.1.1. Metode frontalnog otkopavanja



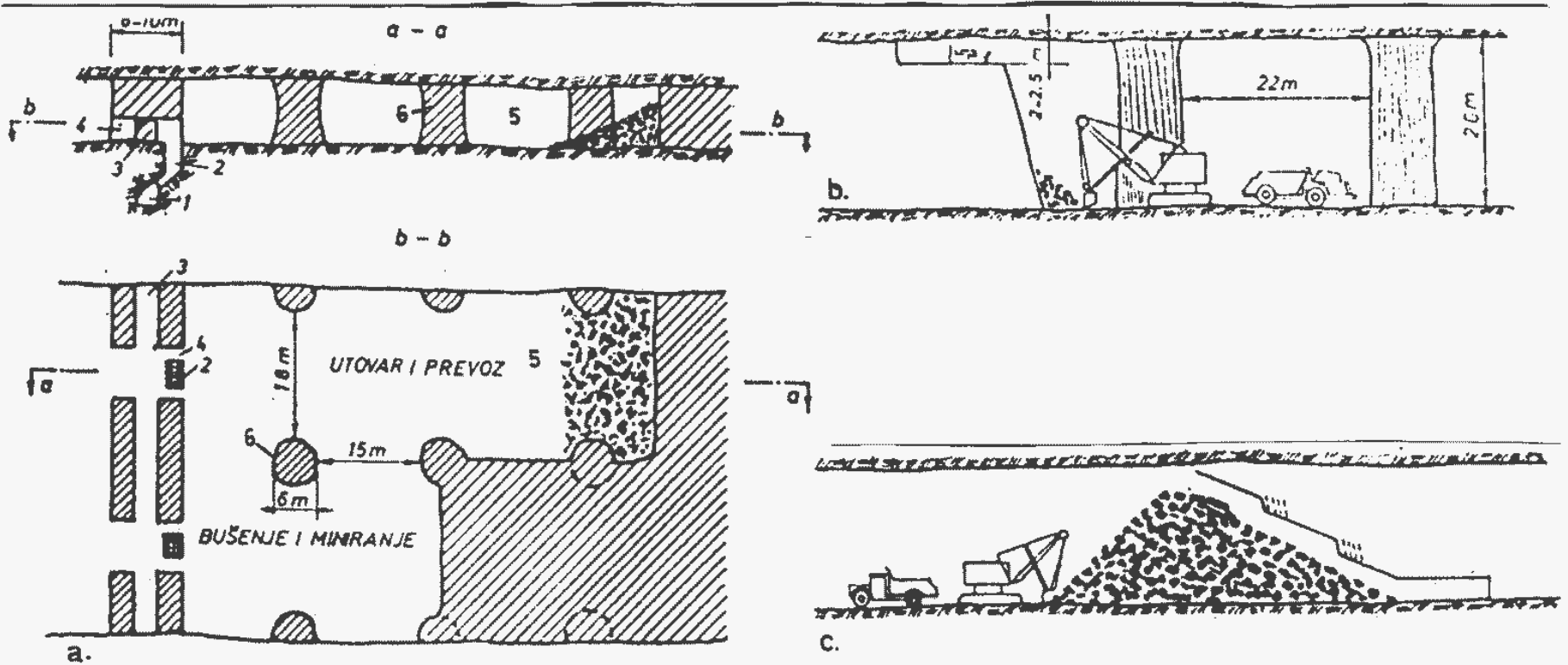
Slika 7.1

Frontalno otkopavanje

a - horizontalna i blago nagnuta ležišta

b - nagnuta ležišta

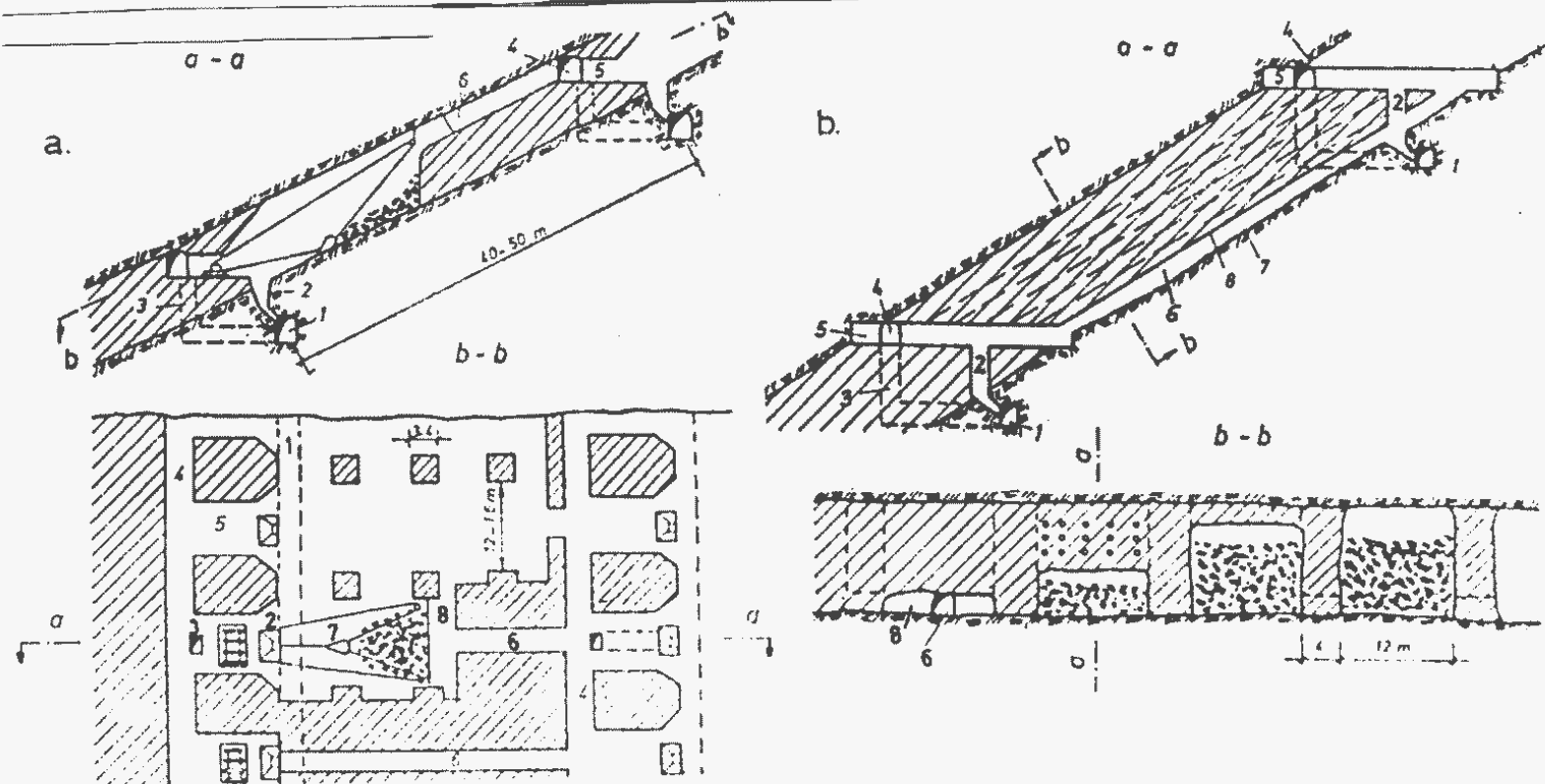
7.4.1.2. Komorno stupne metode



1 - izvozni hodnik
 2 - sipka
 3 - međukomorni hodnik

4 - kratki proboj
 5 - komora
 6 - regularni međukomorni sigur. stupovi

Slika 7.2 Komorno stupno otkopavanje - horizontalna i blago nagnuta ležišta

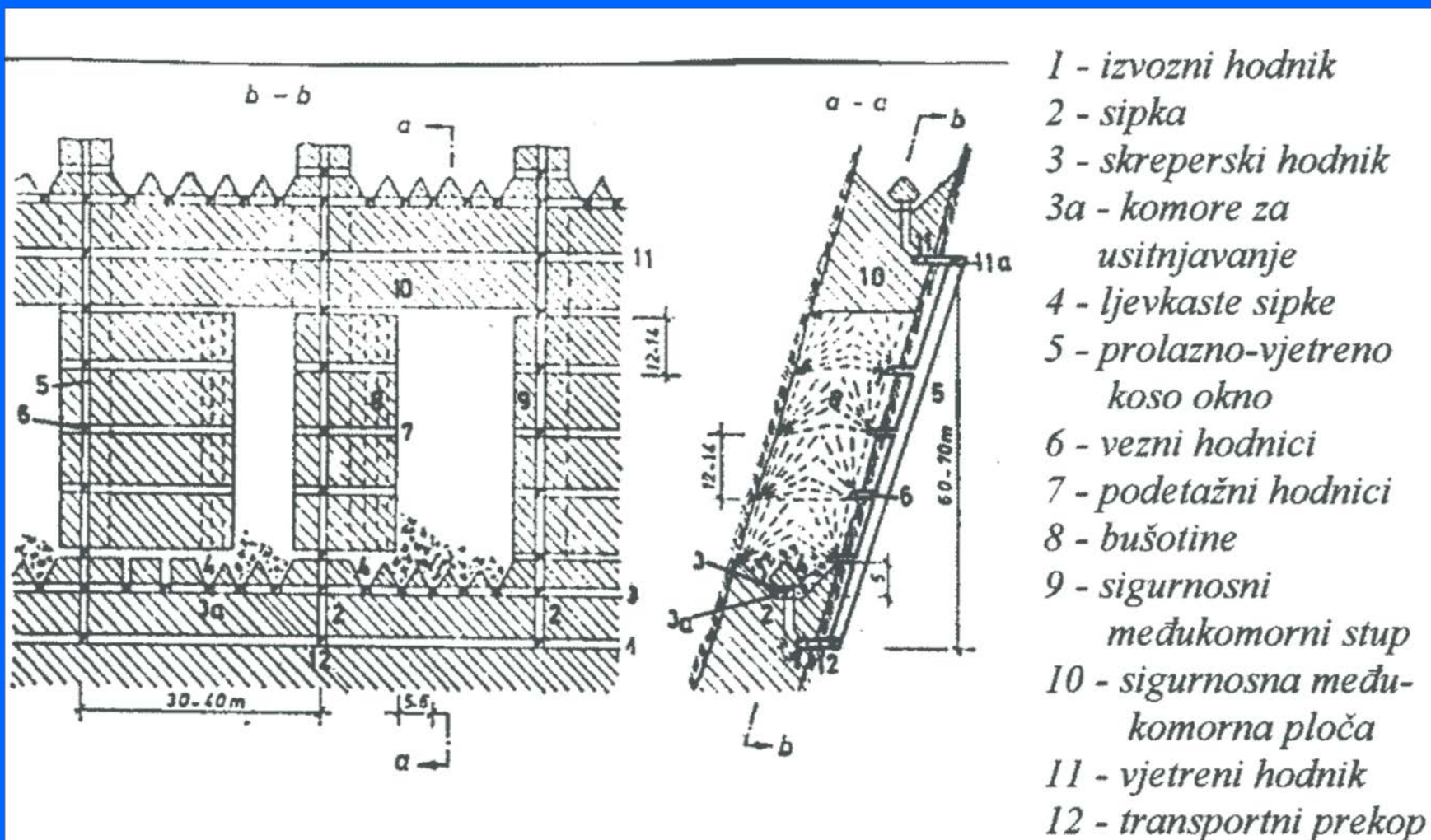


1 - izvozni hodnik
 2 - sipka
 3 - prolazno servisni uskop
 4 - smjerni hodnik

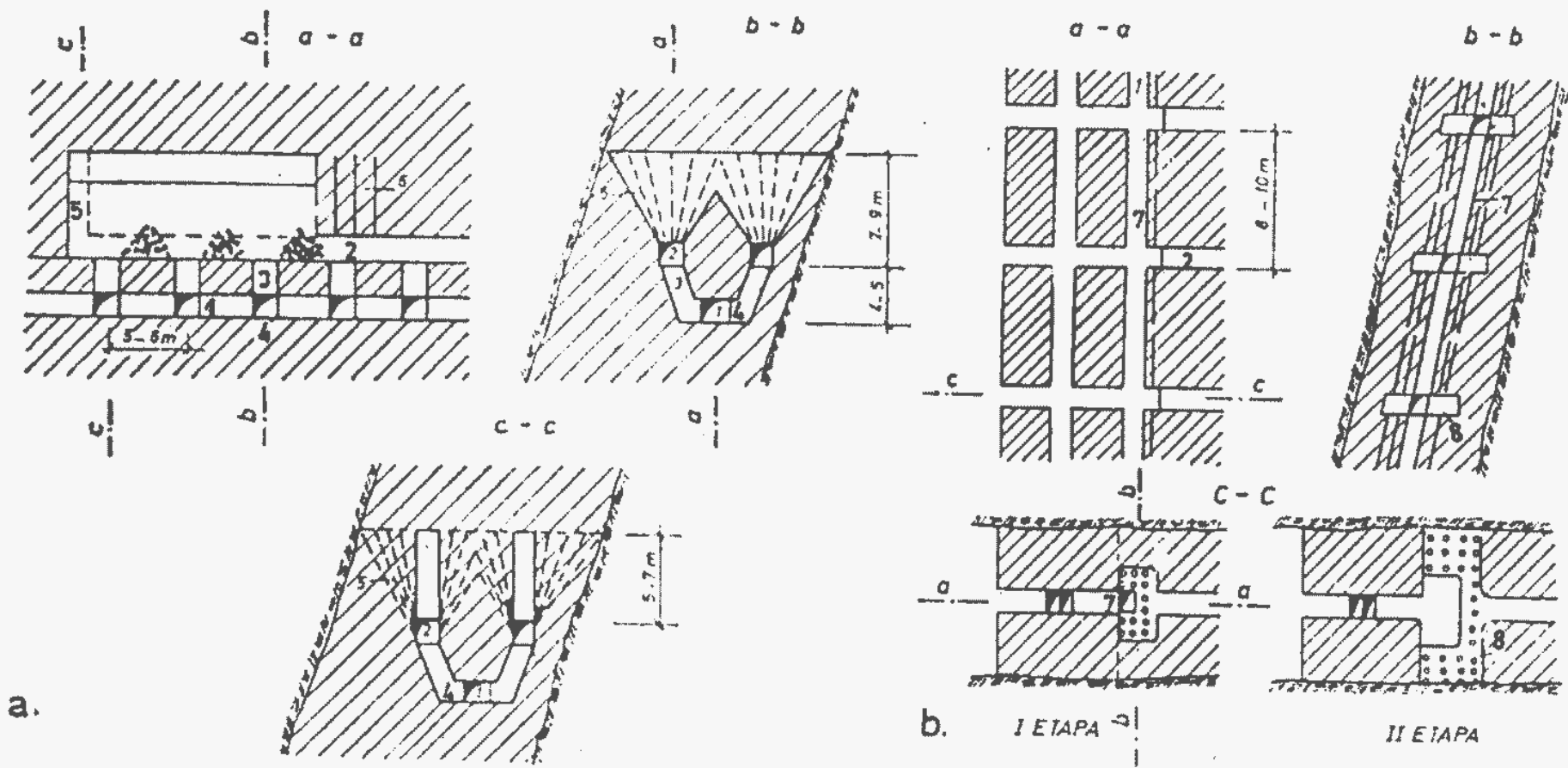
5 - prekopi - niše
 6 - uskop
 7 - skreper
 8 - podsjek

Slika 7.3 Komorno stupno otkopavanje - nagnuta ležišta

7.4.1.3. Podetažne metode otvorenih otkopa

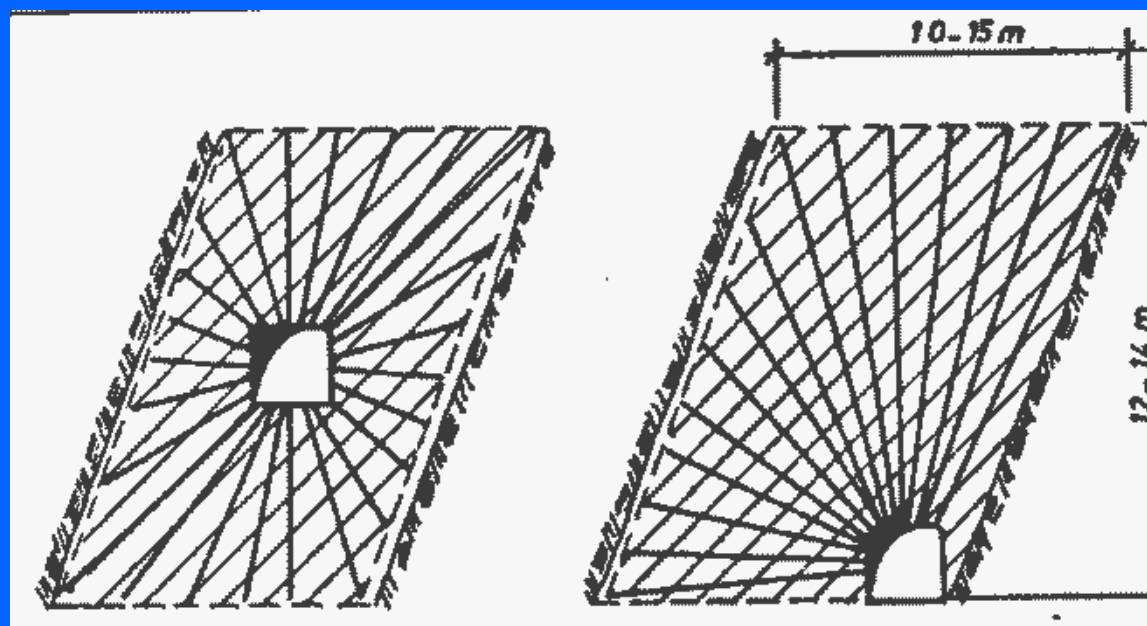
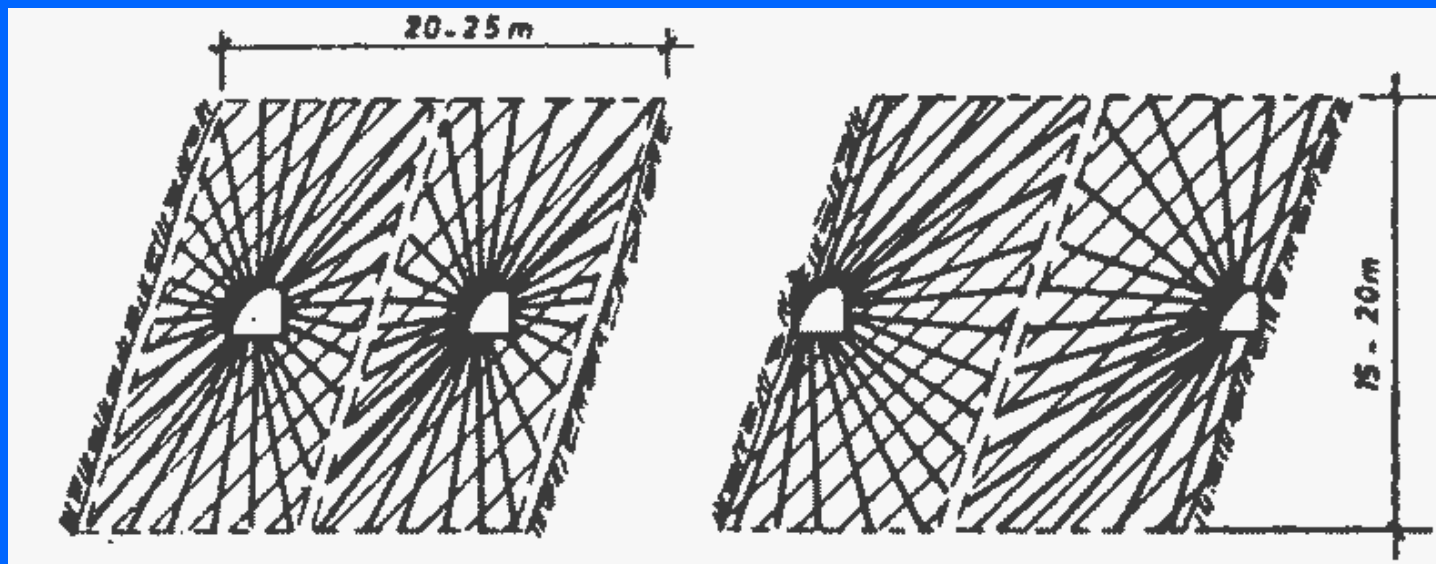


Slika 7.4 Podetažna metoda za ležišta veće debljine - poprijeko na pružanje



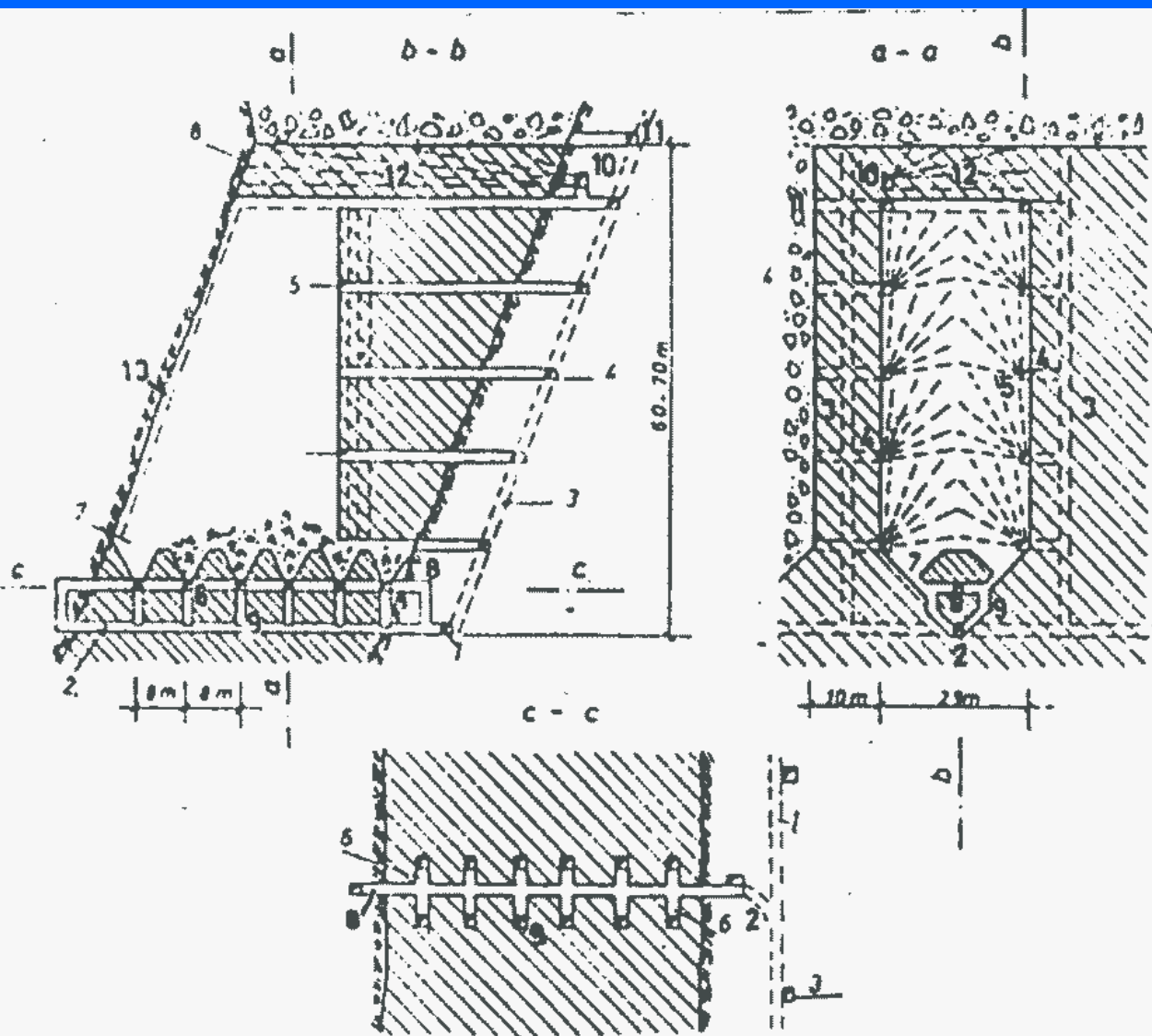
- 1 - skreperski hodnik
- 2 - podetažni hodnik
- 3 - sipka
- 4 - komora za usitnjavanje
- 5 - uskop za podsijecanje
- 6 - bušotina
- 7 - uskop za zasijecanje
- 8 - proširenje

Slika 7.5 **Podsijecanje i zasijecanje bloka**



Slika 7.6

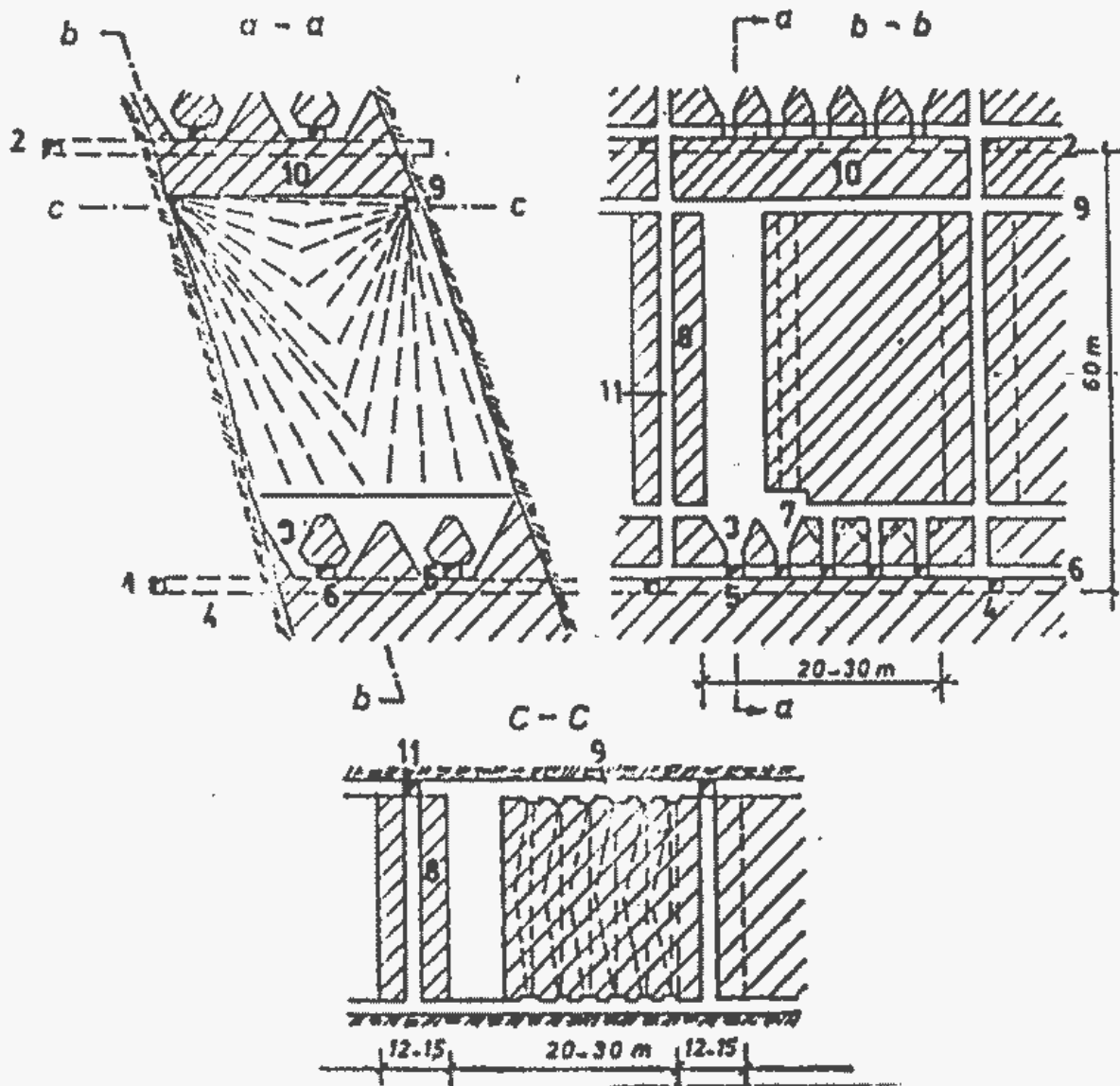
Načini izrade minskih bušotina u lepezama iz podetažnih hodnika



- 1 - izvozni hodnik
- 2 - utovarno-trans. hodnik
- 3 - prolazno-servisni uskop
- 4 - smjerni vezni hodnik
- 5 - podetažni hodnici
- 6 - komora za usitnjavanje
- 7 - ljevkasta sipka
- 8 - skreperski hodnik
- 9 - sipka
- 10 - komora za bušenje
horizontske ploče
- 11 - vjetreni hodnik
- 12 - zaštitna ploča
- 13 - uskop za zasjek

Slika 7.7

Podetažna metoda za deblja ležišta - poprijeko na pružanje



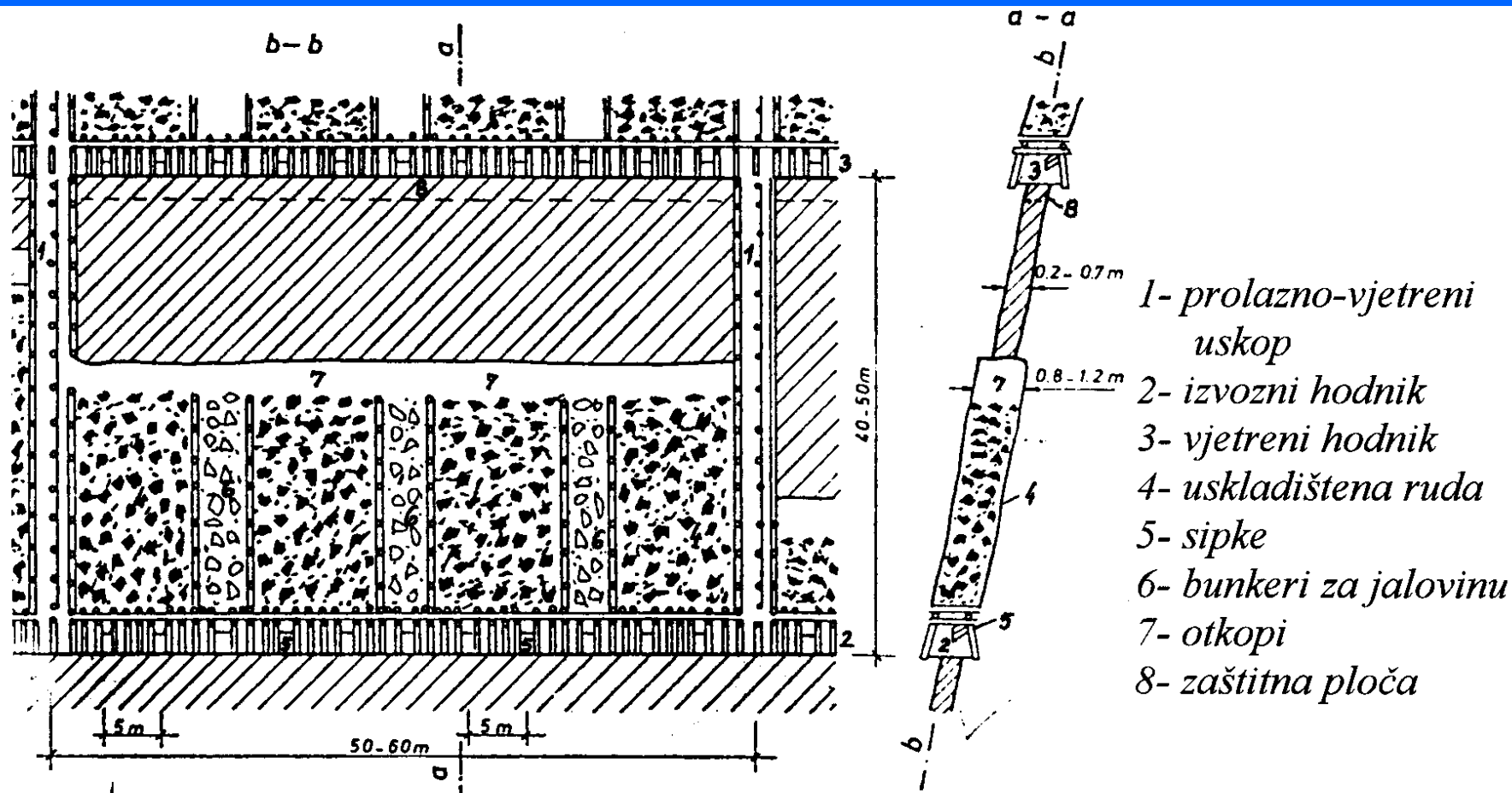
- 1 - izvozni hodnik
- 2 - vjetreni hodnik
- 3 - ljevkaste sipke
- 4 - utov.-transp. hodnik
- 5 - komora za razbijanje blokova
- 6 - skreperski hodnik
- 7 - hodnik za podsijecanje komore
- 8 - sigurnosni stup
- 9 - podetažni hodnik za bušenje
- 10 - zaštitna ploča
- 11 - uskop

Slika 7.8

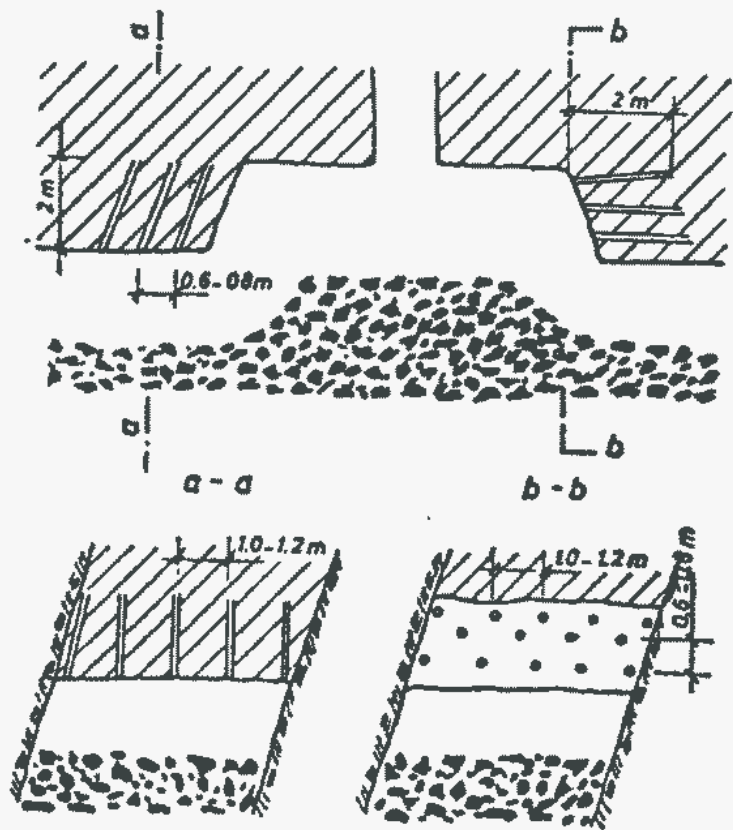
Podetažna metoda bušenjem dugačkih minskih bušotina u lepezi

7.4.2. Metode otkopavanja sa skladištenjem rude

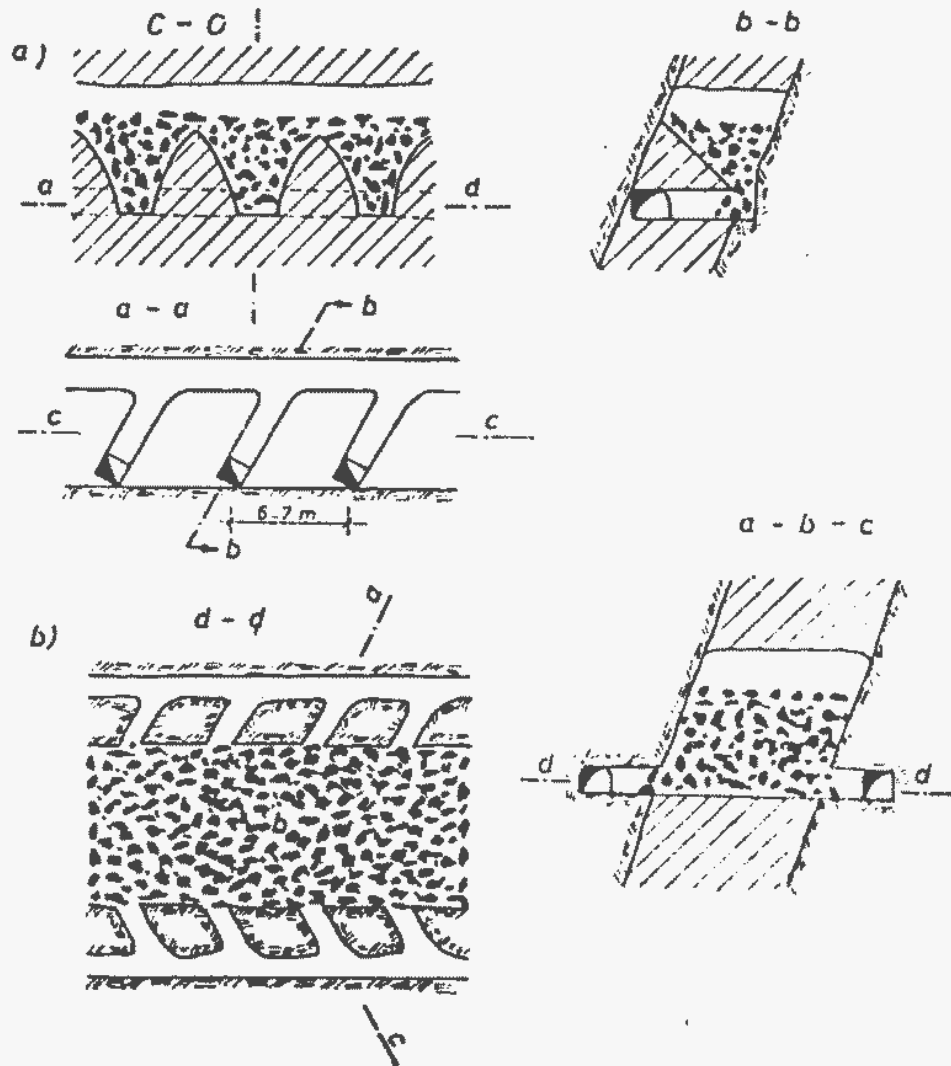
7.4.2.1. Selektivna metoda sa skladištenjem rude za ležišta manje debljine



Slika 7.9 Selektivna metoda uz skladištenje rude i jalovine za ležišta manje debljine

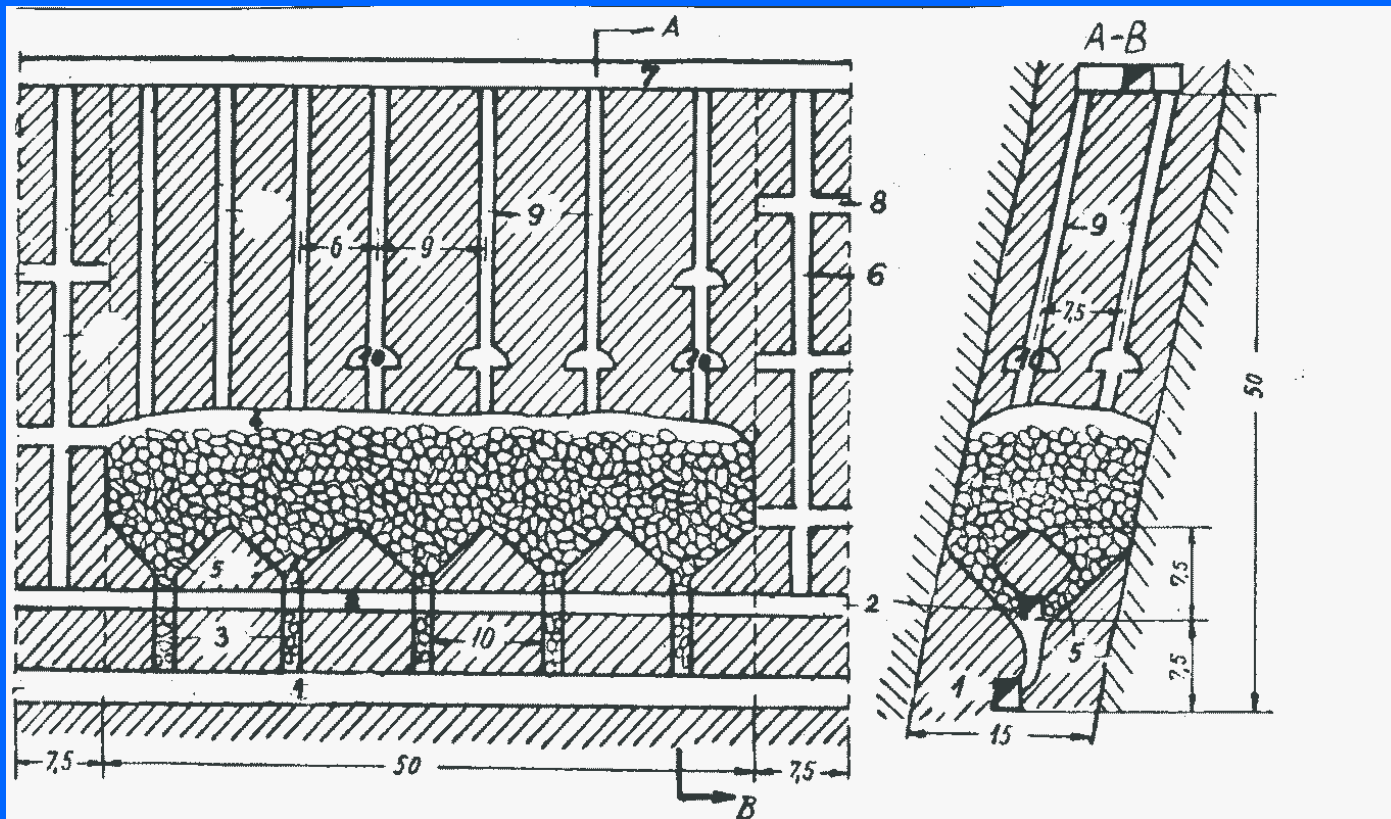


Slika 7.10 Bušenje bušotina u otkopu



Slika 7.11 Varijanta utovara rude neposredno s nivoa izvoznog horizonta
a - tanja ležišta b - deblja ležišta

7.4.2.2. Metoda sa skladištenjem rude miniranjem dubokih minskih bušotina



1- transportni hodnik

4- otkop

7- vjetreni hodnik

2- hodnik za usitnjavanje rude

5- ljevkaste sipke

8- kratki prilazni hodnik

10- bušaće komore

3- izvozne sipke

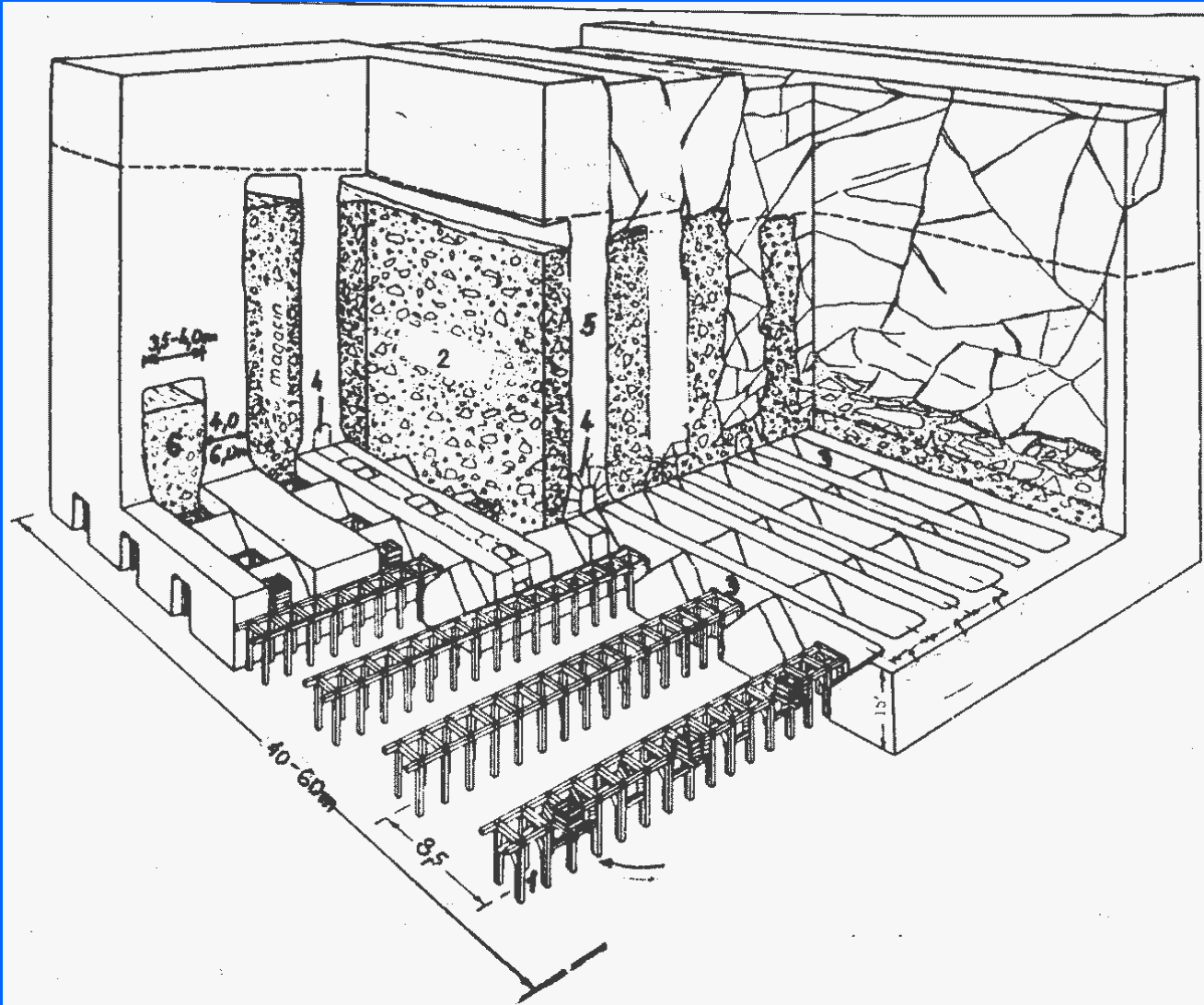
6- kosa okna

9- kosa okna-uskopi

Slika 7.12

Metoda skladištenja miniranjem dubokih minskih bušotina

7.4.2.3. Kombinirane metode sa skladištenjem rude

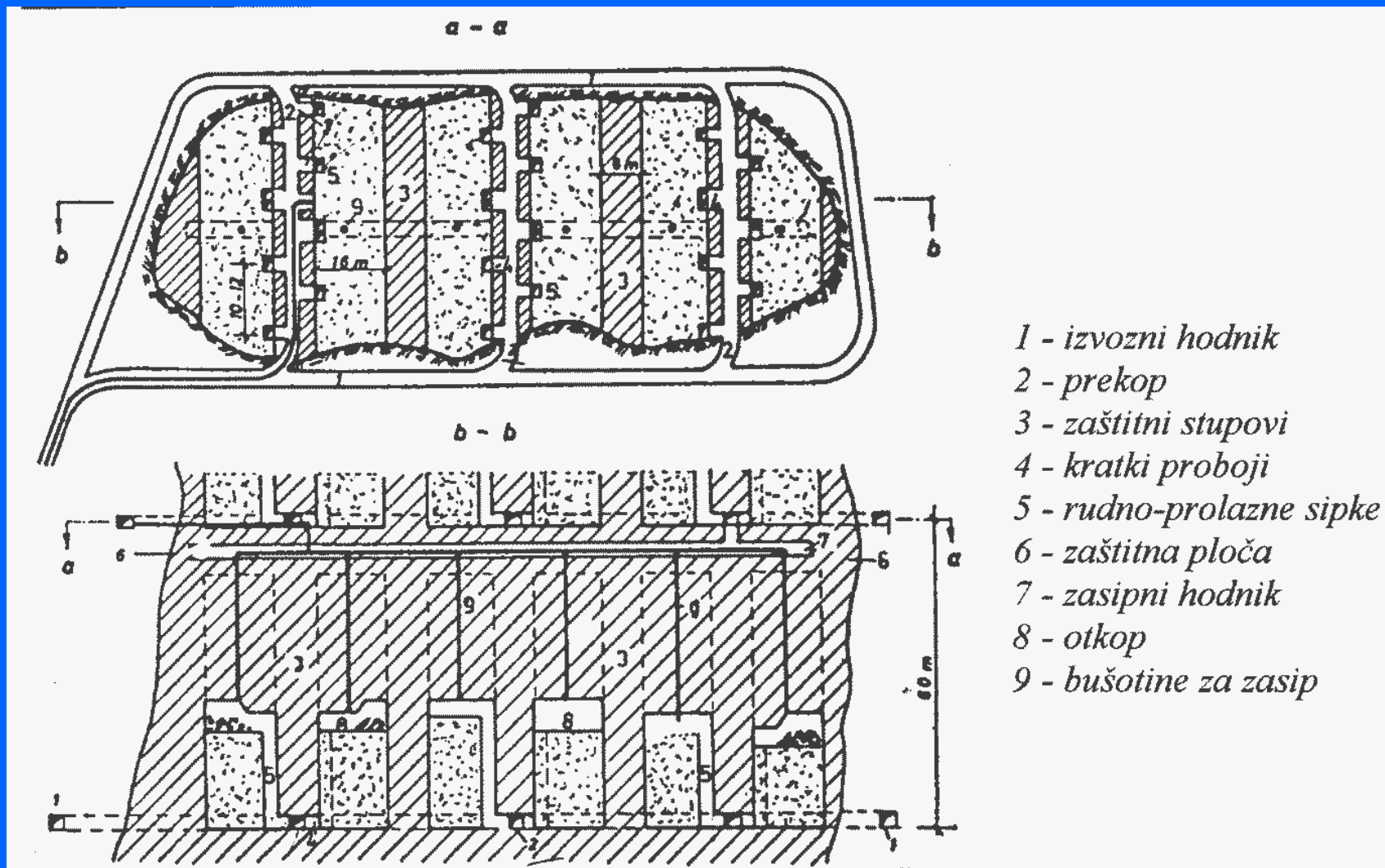


- | | | |
|----------------------------|-------------------------|---------------------|
| 1 - transportni hodnik | 2 - završeni otkop | 3 - ljevkaste sipke |
| 4 - hodnik za podsijecanje | 5 - stup u podsijecanju | 6 - otkop u radu |

Slika 7.13 Otkopavanje sa skladištenjem rude uz podsijecanje stupova

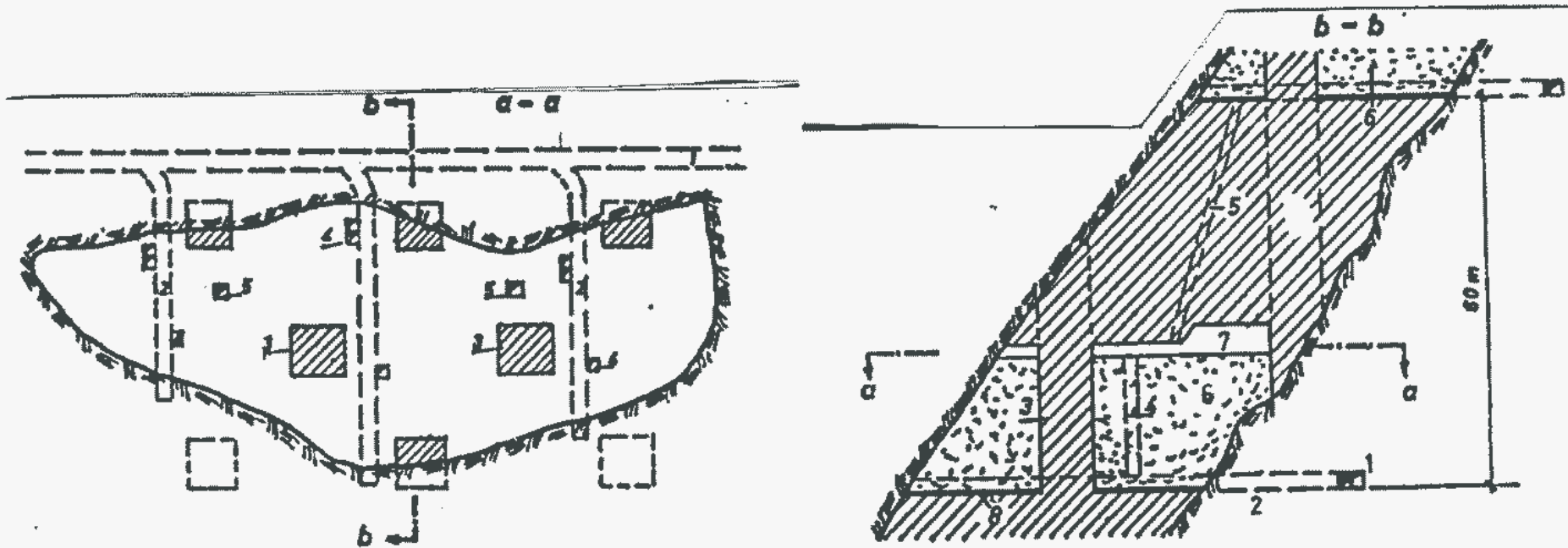
7.4.3. Metode s ispunjavanjem otkopanog prostora

7.4.3.1. Borska metoda



Slika 7.14 Borska metoda s hidrauličkim zasipavanjem

7.4.3.2. Trepčanska metoda



1 - izvozni hodnik

4 - rudno-prolazne sipke

7 - otkop

2 - prekopi

5 - zasipni uskopi

8 - armirano-betonska ploča

3 - zaštitni stupovi

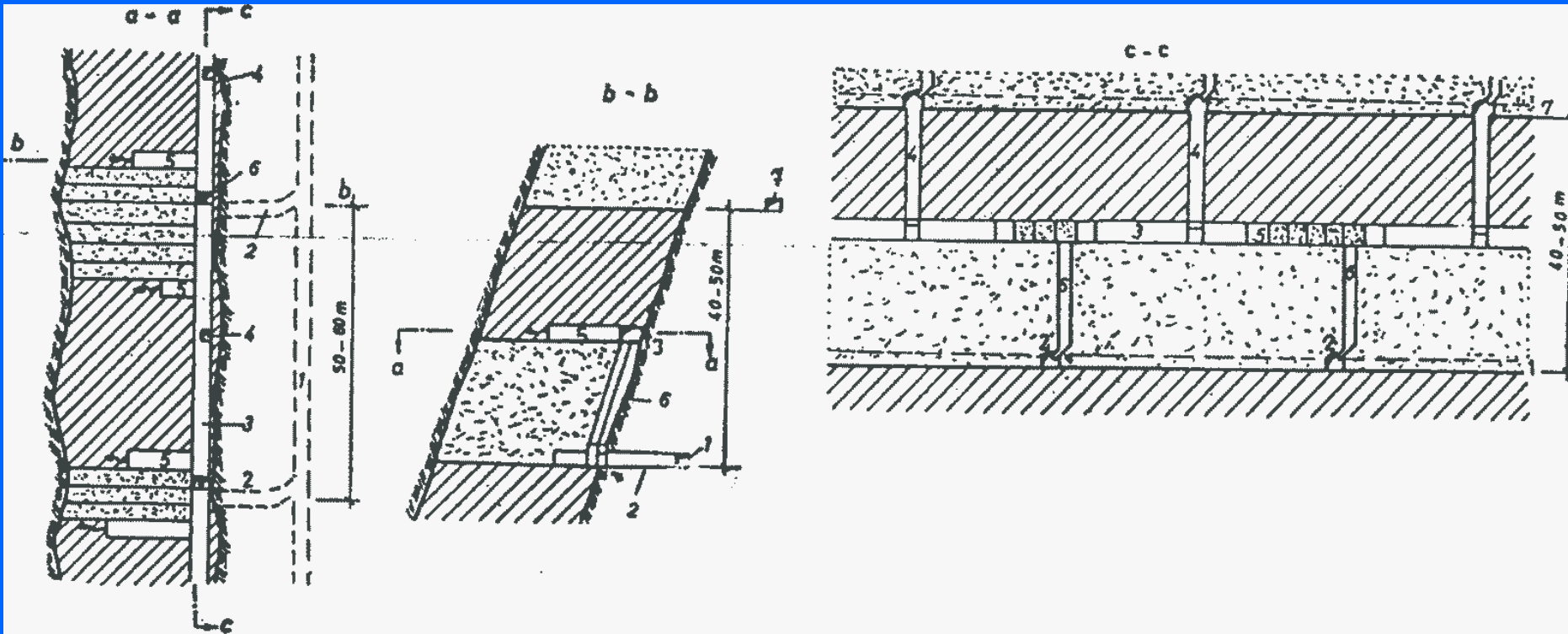
6 - zasip

Slika 7.15

Trepčanska metoda sa suhim zasipom

7.4.4. Metode otkopavanja podgrađivanjem i ispunjavanjem otkopanih prostora

7.4.4.1. Metoda otkopavanja horizontalnim etažama proširenim hodnicima



1 - izvozni hodnik

2 - transportni prekop

3 - smjerni hodnik

4 - zasipno-vjetreni uskop

5 - prošireni otkopni hodnici

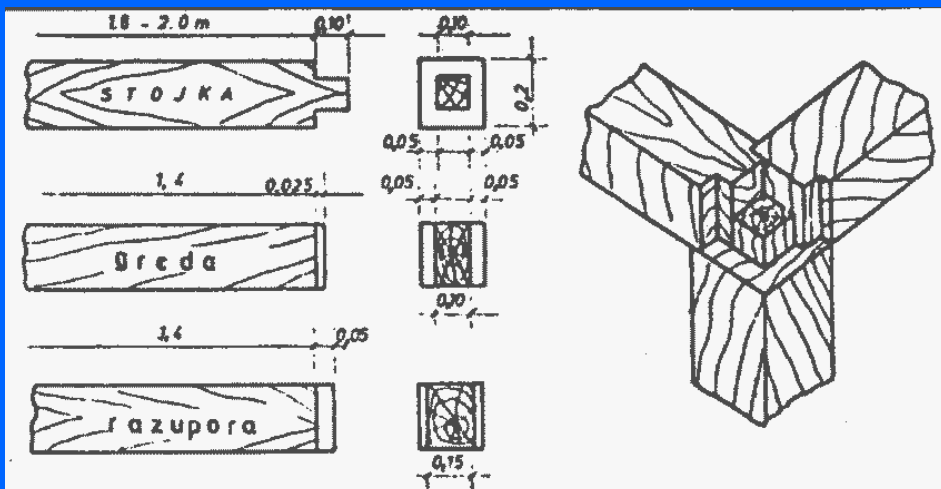
6 - rudno-prolazne sipke

7 - vjetreni hodnik

Slika 7.16

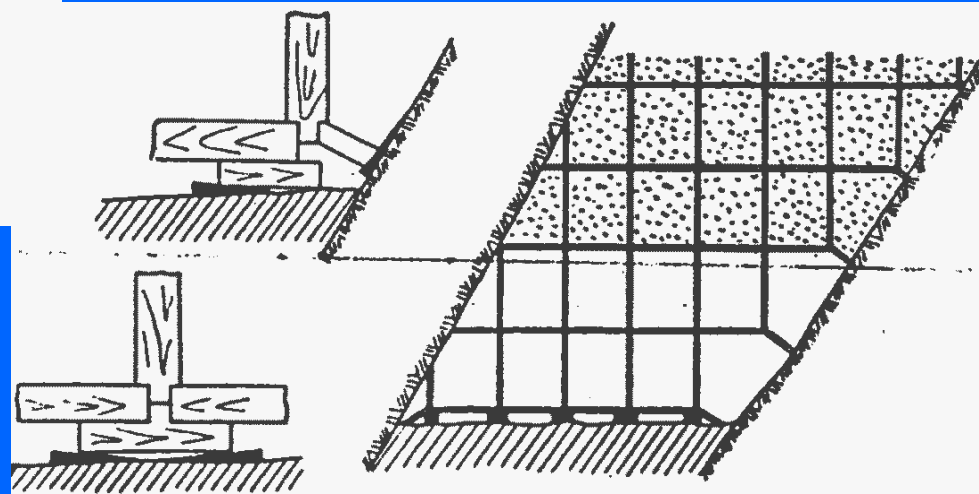
Otkopavanje u horizontalnim etažama proširenim hodnicima

7.4.4.2. Metoda otkopavanja kvadratnim slogovima



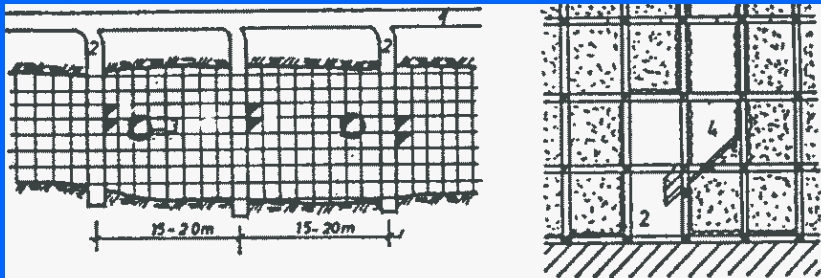
Slika 7.17

Elementi kvadratnog sloga



Slika 7.18

Učvršćivanje kvadratnog sloga

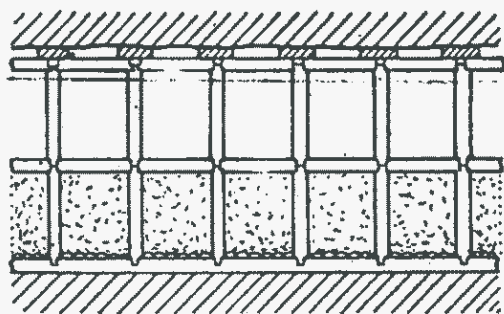


1 - izvozni hodnik

2 - prekop

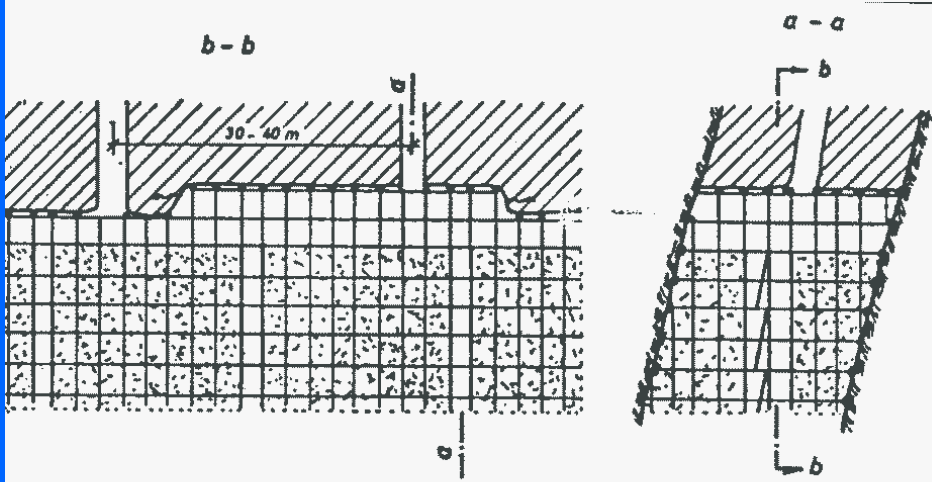
3 - zasipni uskop

4 - sipka



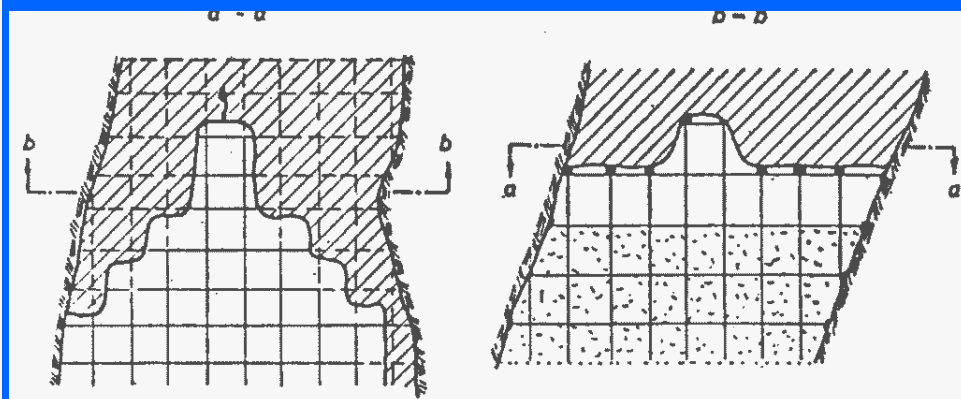
Slika 7.19

Otkopavanje kvadratnim slogovima



Slika 7.20

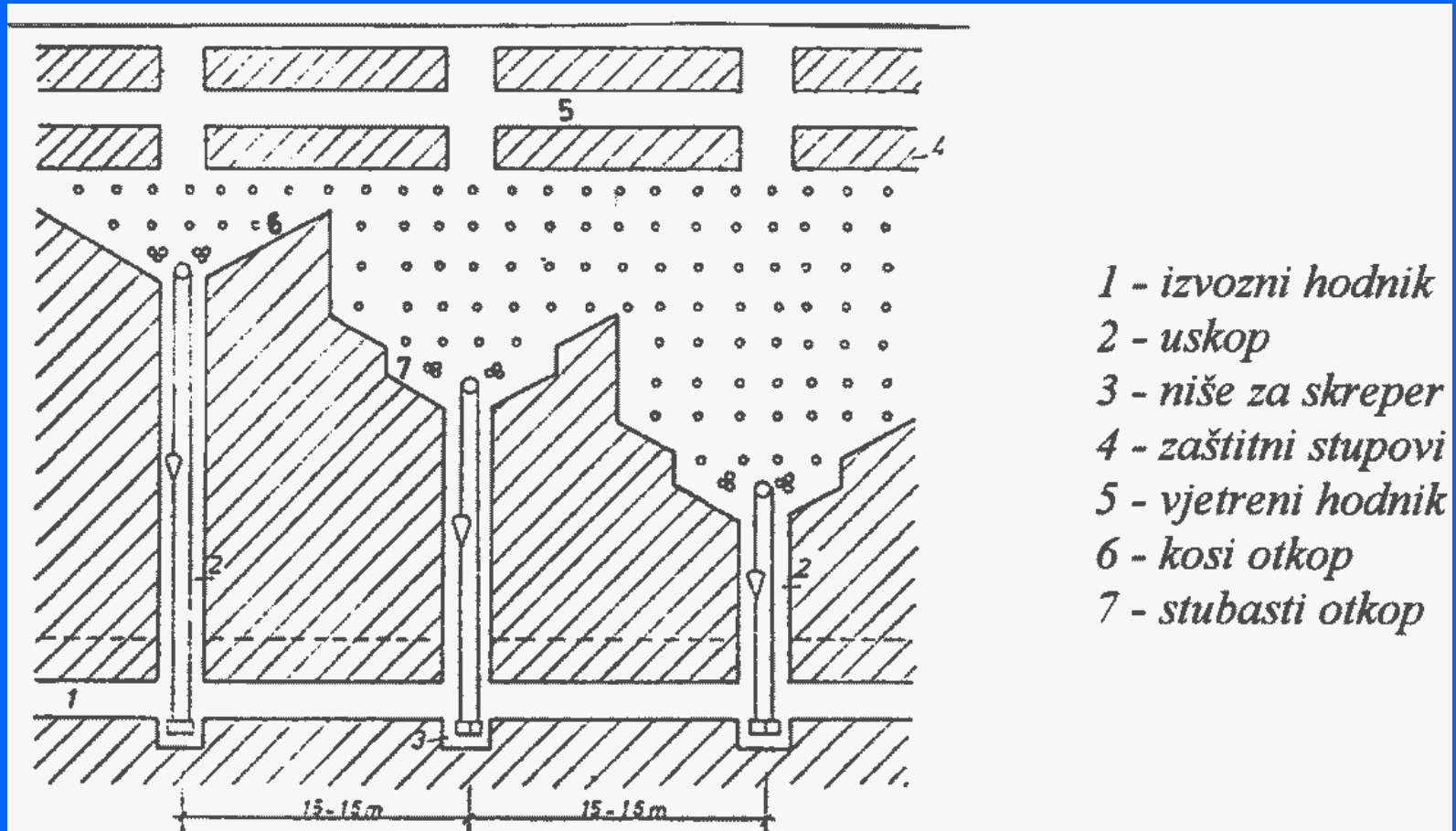
Otkopavanje po pružanju ležišta



Slika 7.21

Napredovanje otkopavanja

7.4.5. Metoda otkopavanja podgrađivanjem otvorenih otkopa

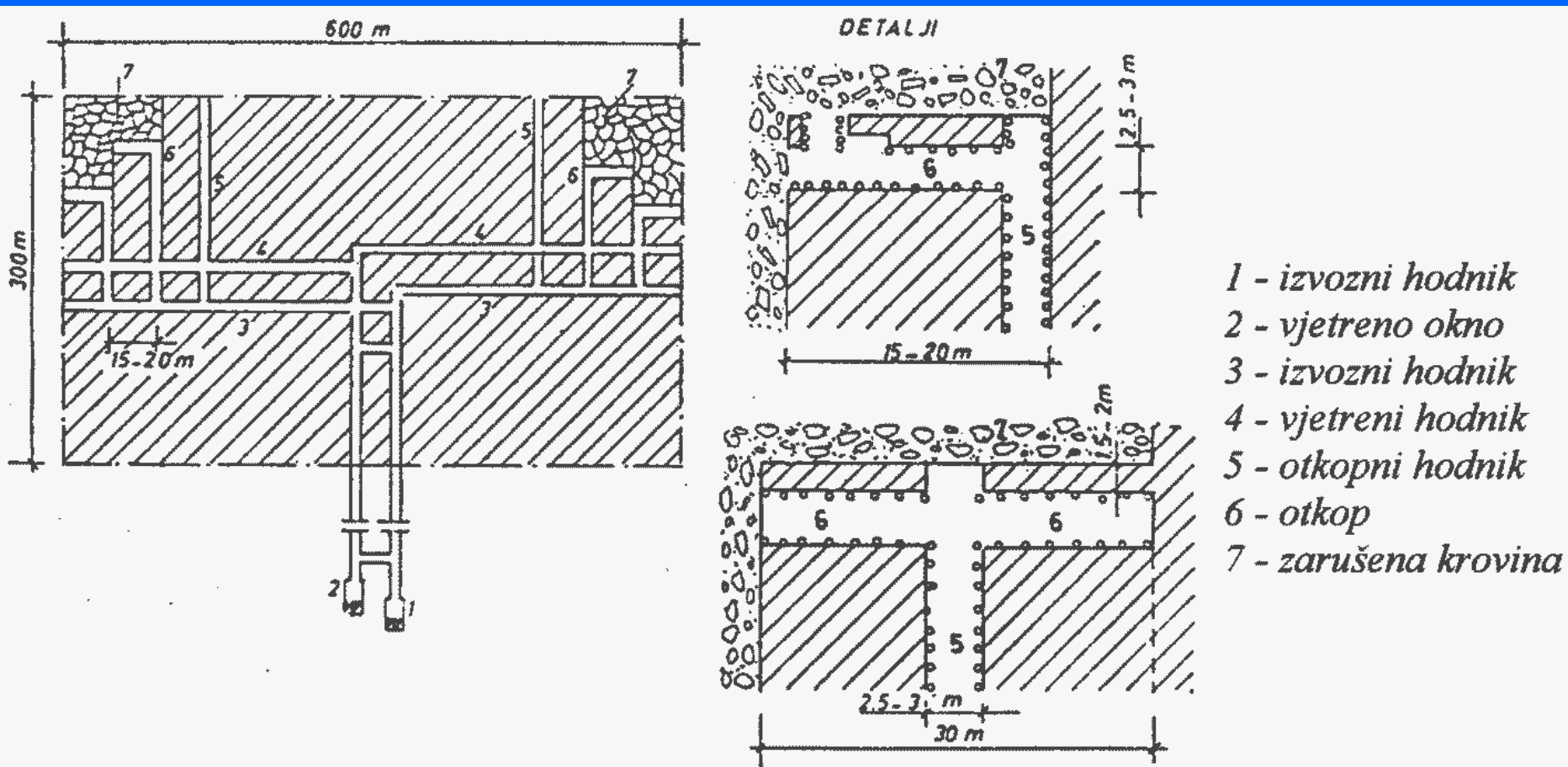


Slika 7.22

Otkopavanje s podgrađivanjem (po padu)

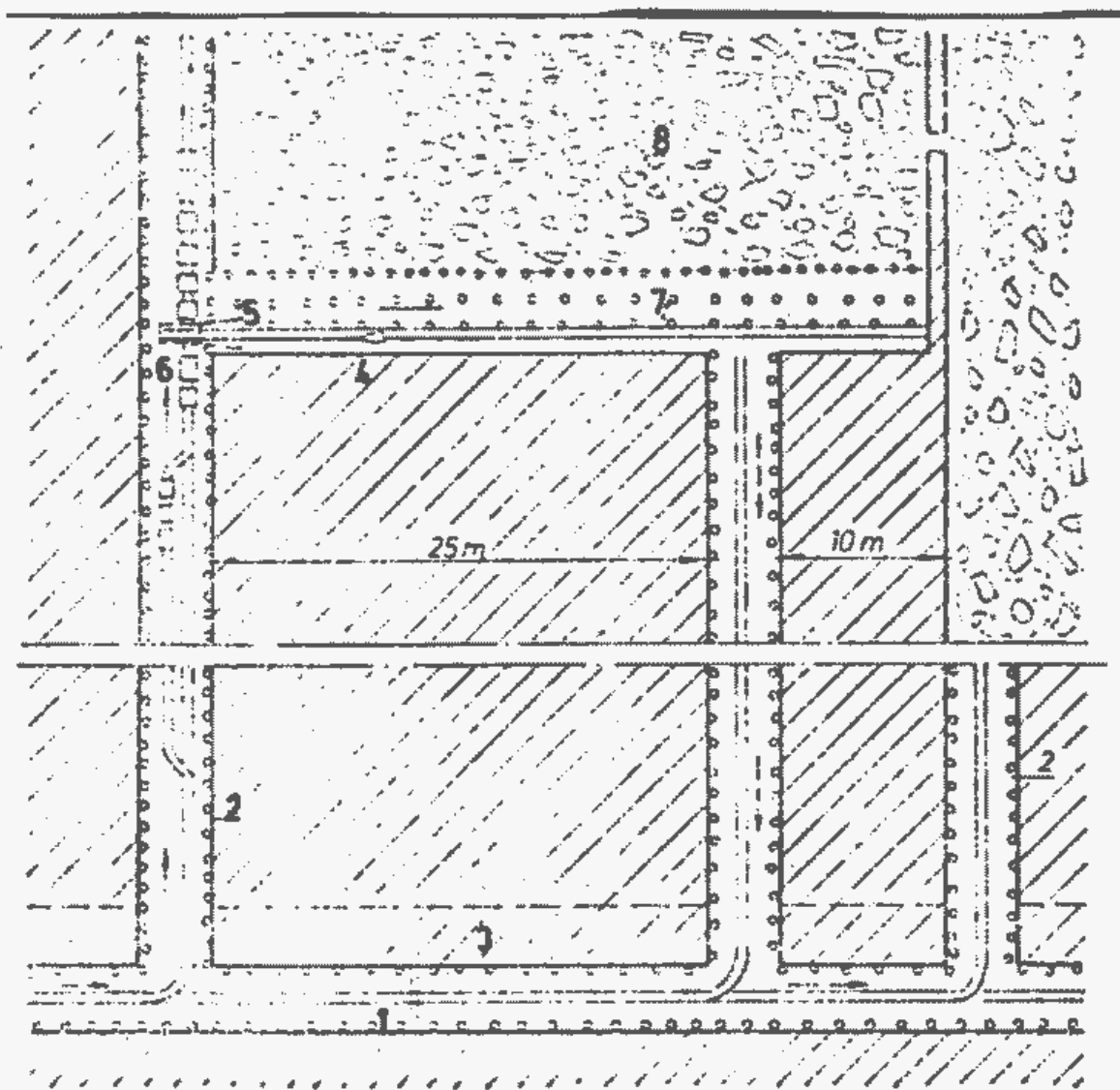
7.4.6. Metode otkopavanja zarušavanjem krovinskih stijena

7.4.6.1. Metode otkopavanja zarušavanjem neposredne krovine



Slika 7.23

Otkopavanje stupova metodom zarušavanja neposredne krovine



- 1 - izvozni hodnik
- 2 - prekop
- 3 - zaštitni stup
- 4 - skreper
- 5 - utovarni most
- 6 - vagoneti
- 7 - stojke
- 8 - stari rad

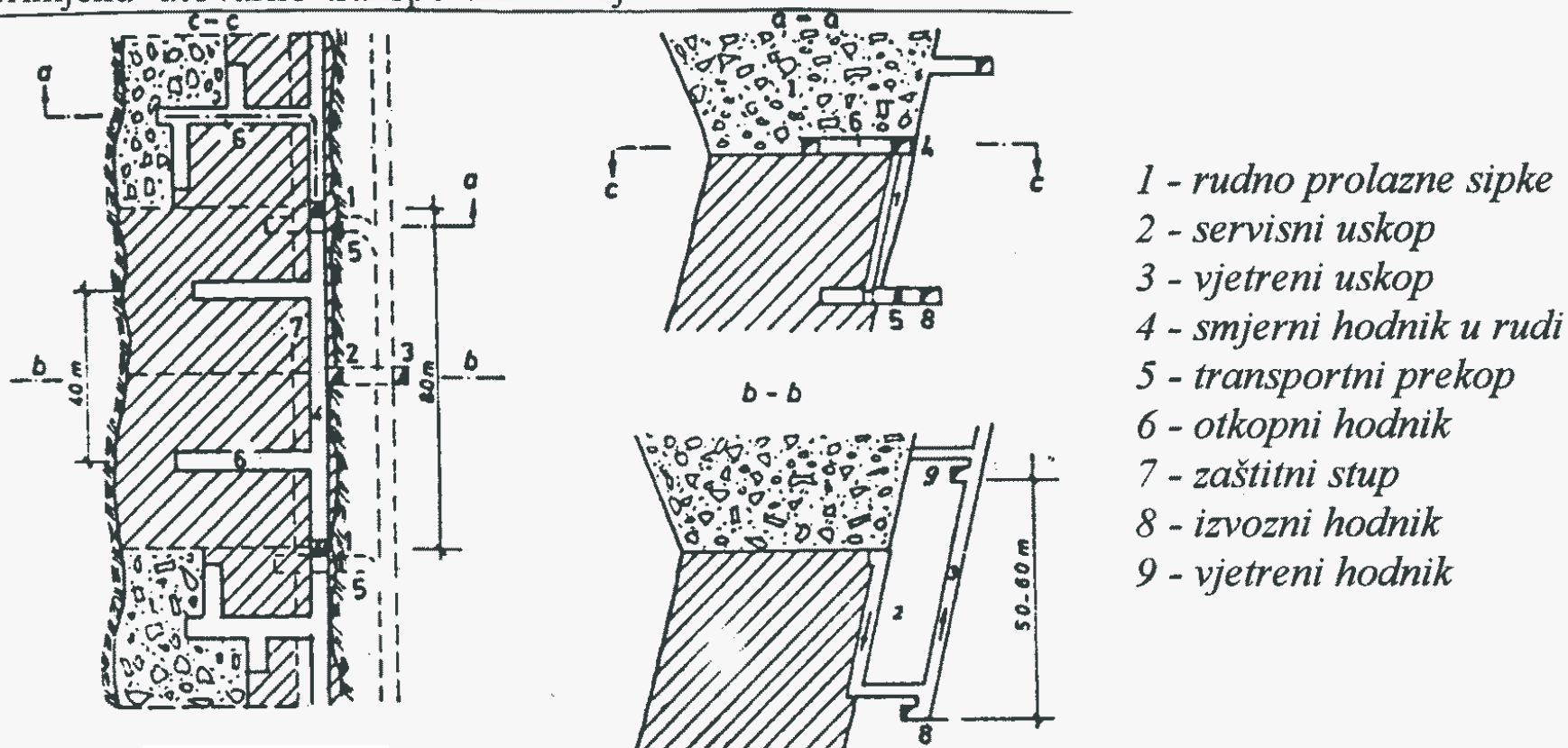
Slika 7.24

Frontalno otkopavanje metodom zarušavanja neposredne kroynine

7.4.6.2. Metode otkopavanja zarušavanjem krovine u etažama

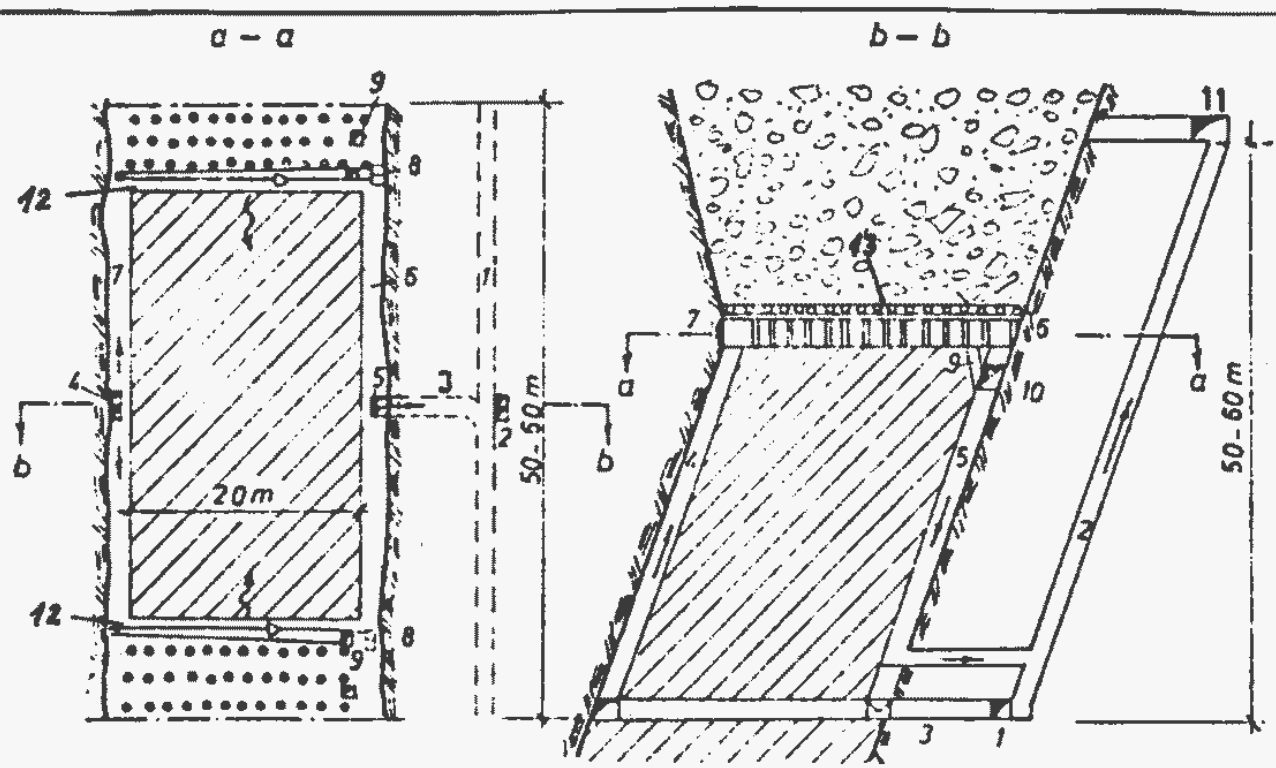
a) Otkopavanje hodnicima

Slikom 2-25. prikazana je metoda krovnog zarušavanja s otkopavanjem hodnicima uz primjenu utovarno-transportnih strojeva.



Slika 7.25

Metoda otkopavanja zarušavanjem krovine u etažama

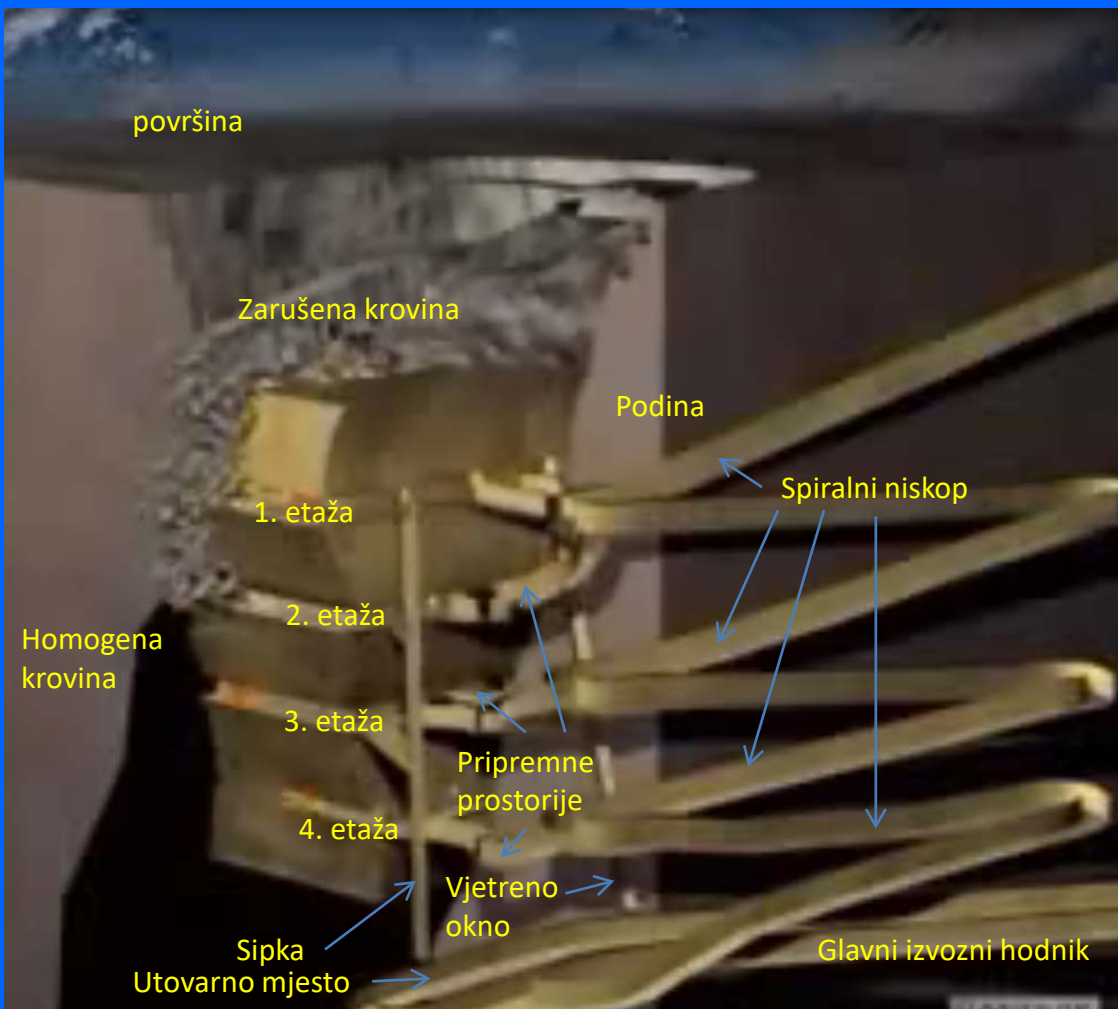


- 1 - izvozni hodnik
- 2 - vjetreni uskop
- 3 - transportni prekop
- 4 - vjetreno-servisni uskop
- 5 - rudno prolazne sipke
- 6 - smjerni krov. hodnik
- 7 - smjerni podin. hodnik
- 8 - skreper
- 9 - kratki uskopi
- 10 - akumulacijski hodnik
- 11 - vjetreni hodnik
- 12 - otkopni hodnik
- 13 - pod više etaže

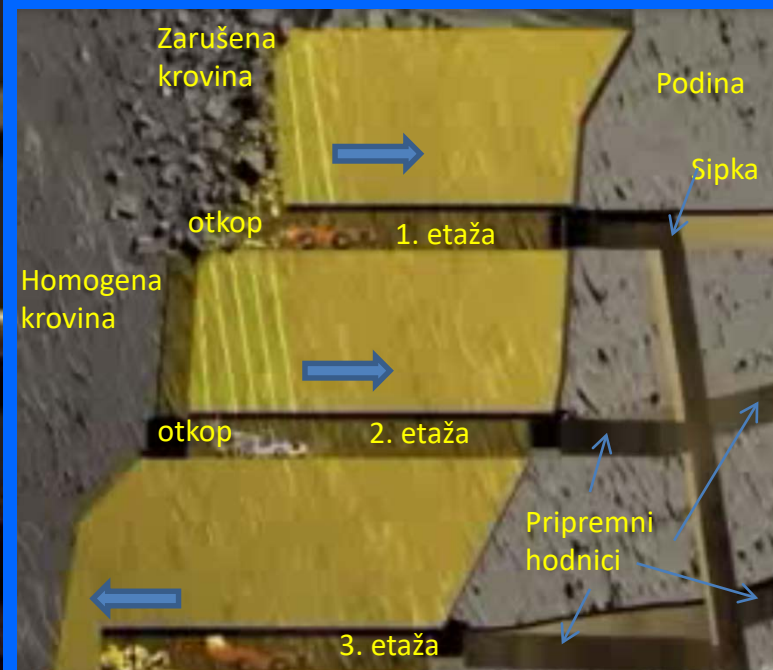
Slika 7.26 Frontalno otkopavanje zarušavanjem krovine u horizontalnim etažama

7.4.7. Metode otkopavanja sa zarušavanjem rude i krovine

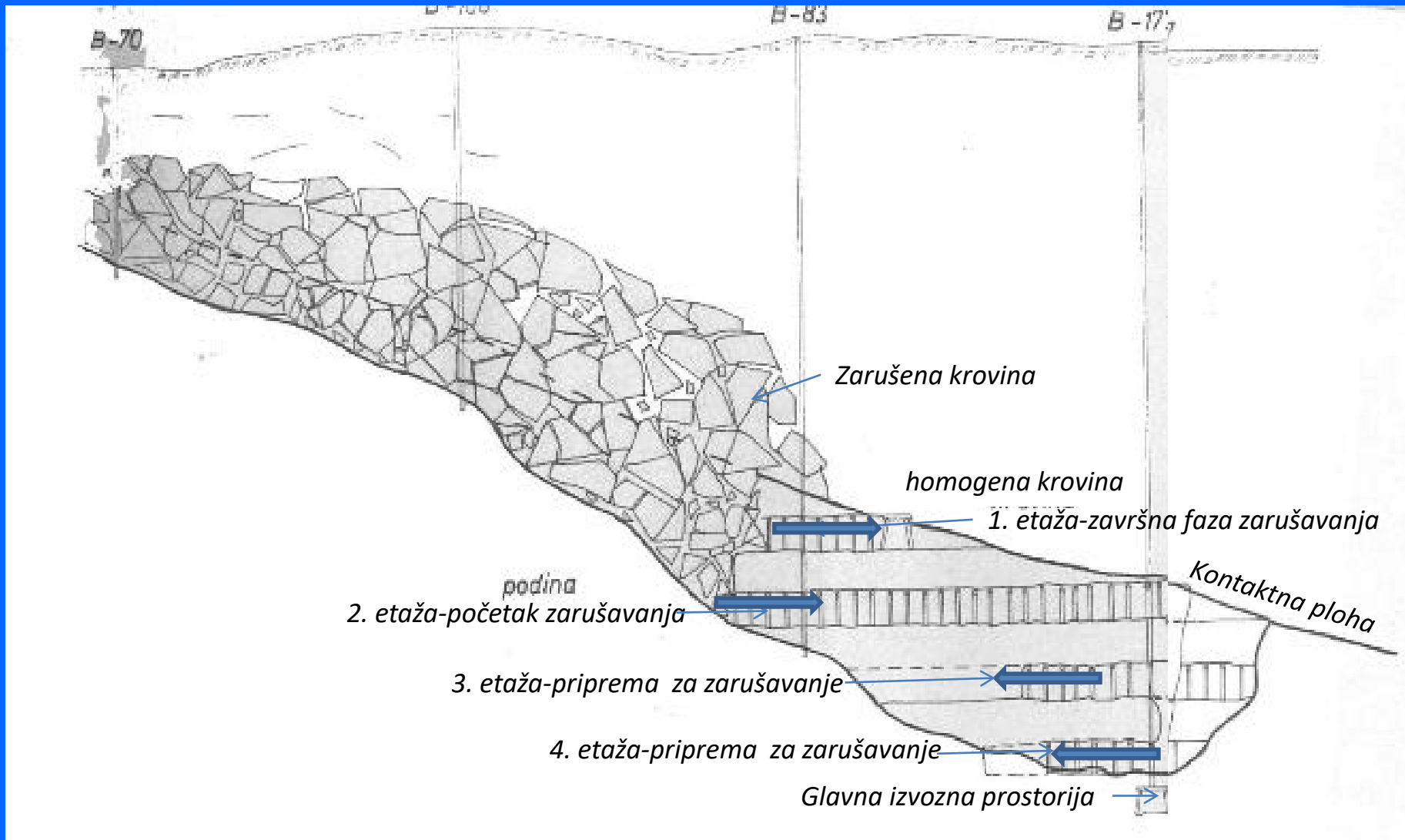
7.4.7.1. Podetažno zarušavanje (ležišta boksita)



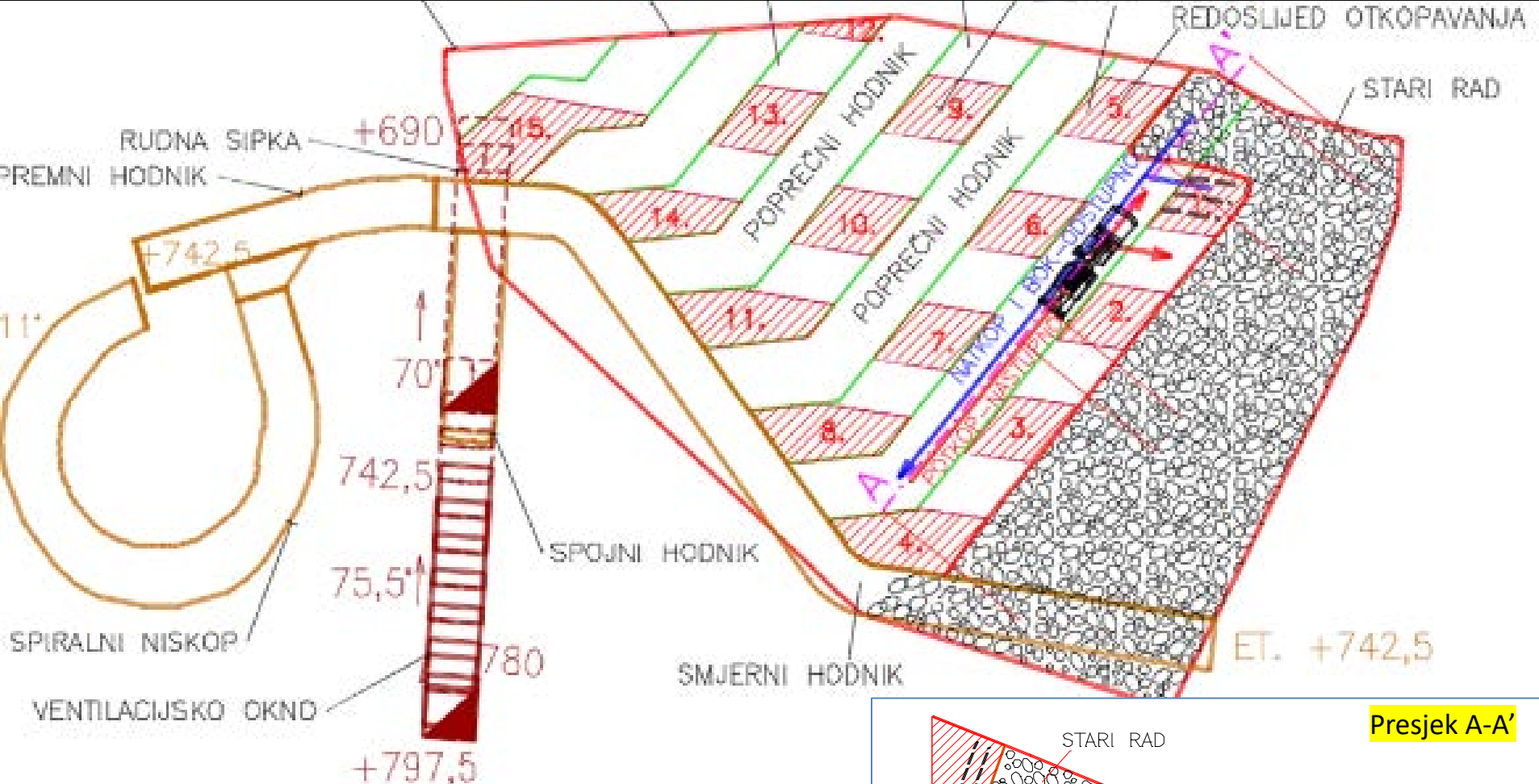
Slika 7.27 3D model eksploatacije ležišta metodom podetažnog zarušavanja rude i krovine



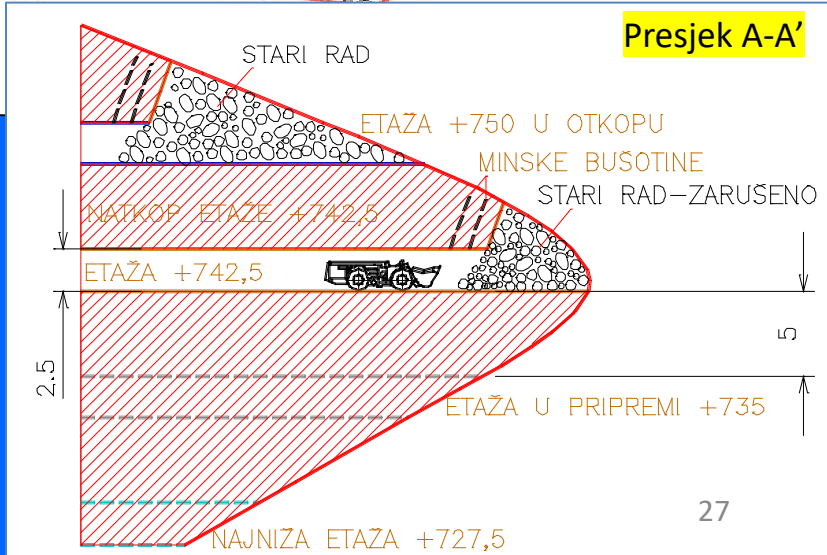
Slika 7.28 Presjek 3D modela eksploatacije ležišta metodom podetažnog zarušavanja rude i krovine

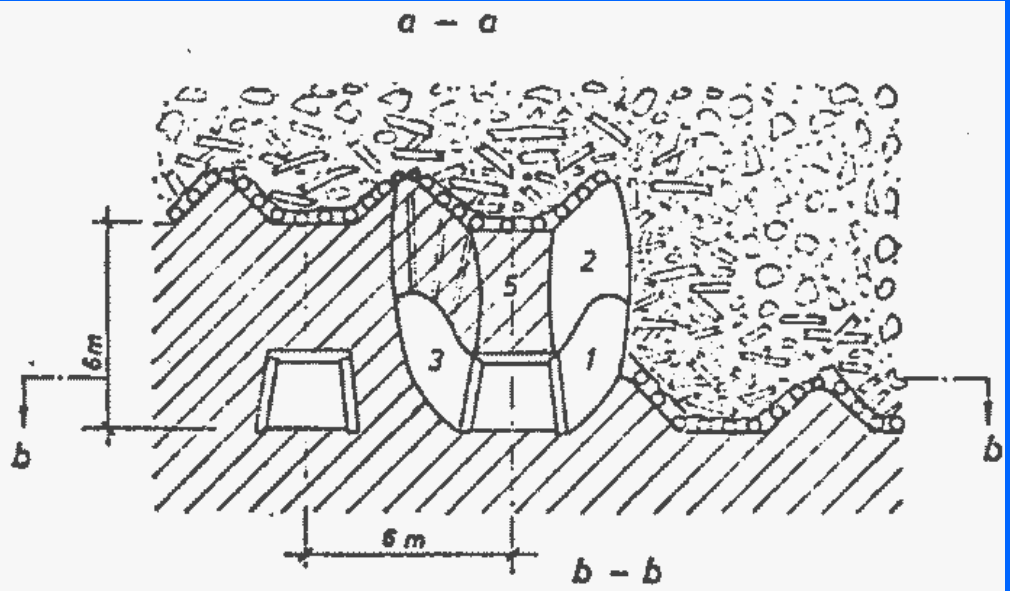
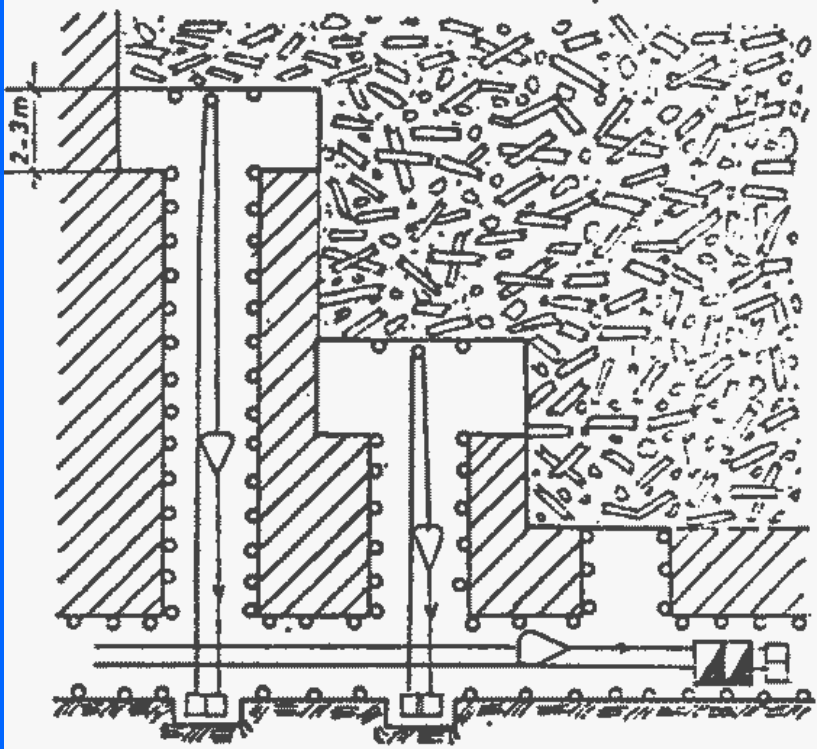


Slika 7.29 Prikaz razvoja etaža u metodi podetažnog zarušavanja rude i krovine, u presjeku



Slika 7.30 Shematski prikaz razvoja etaže u metodi podetažnog zarušavanja rude i krovine, u tloctru

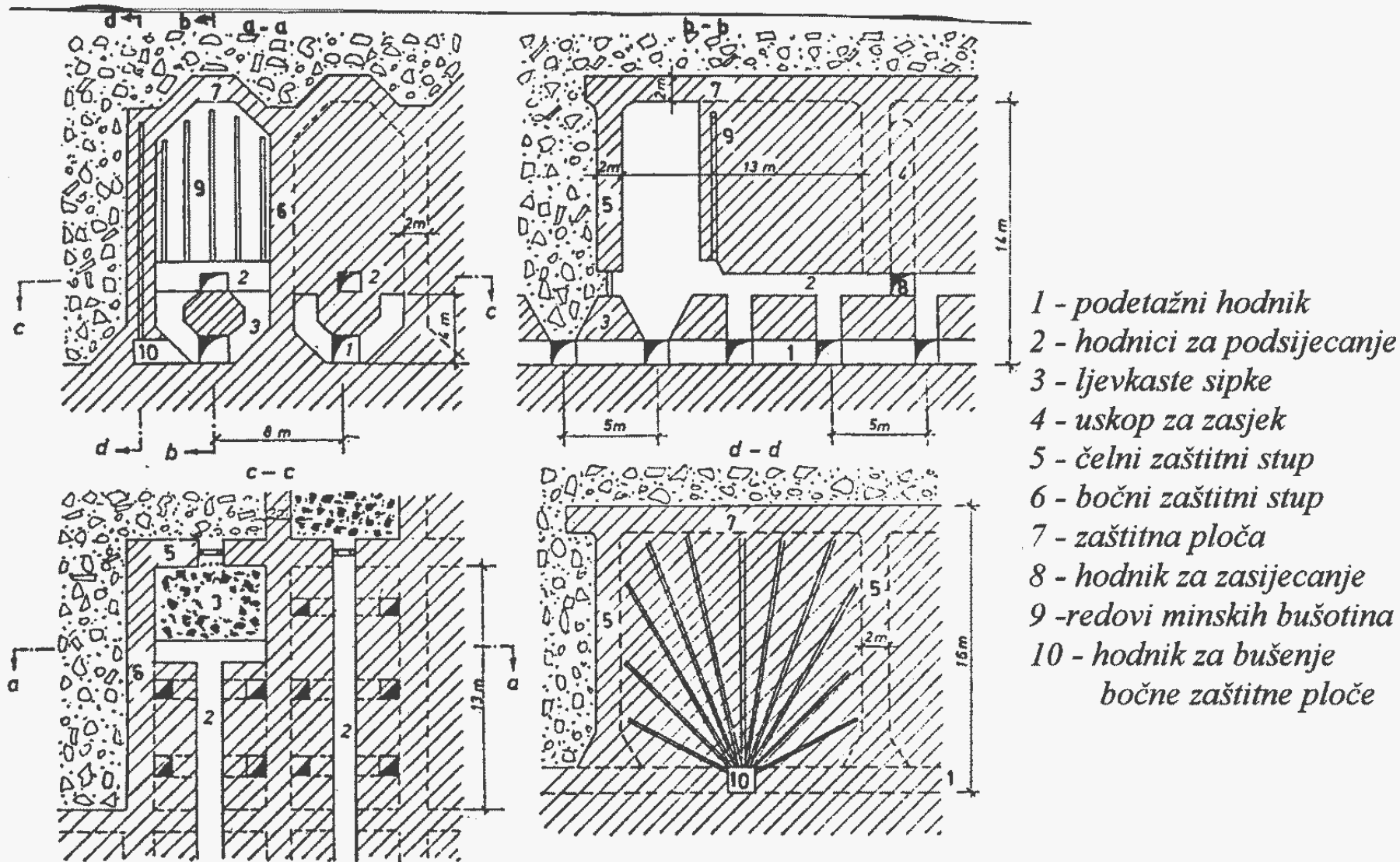




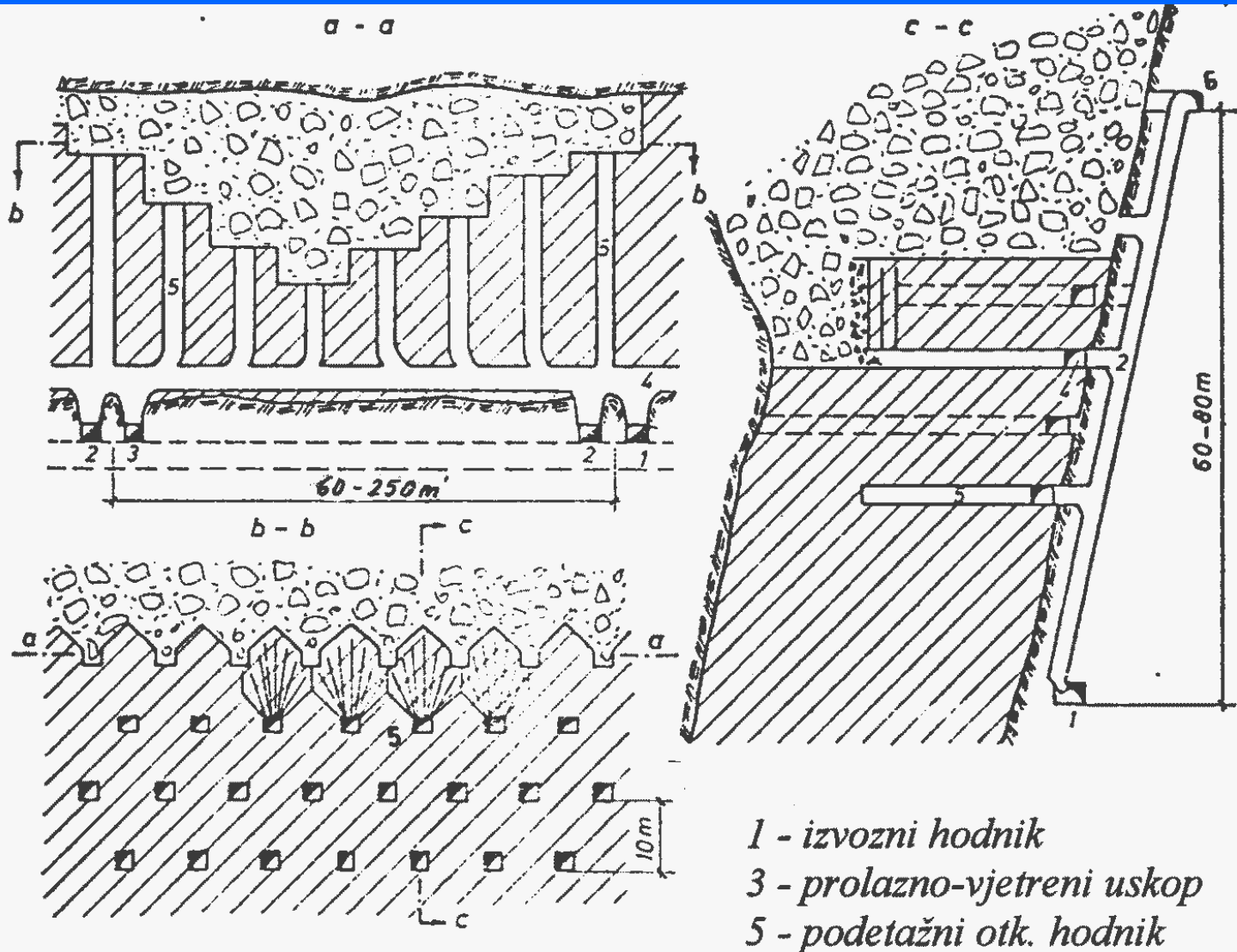
1...5 - redosljed otkopavanja

Slika 7.31

Redosljed otkopavanja sa skreperskim transportom

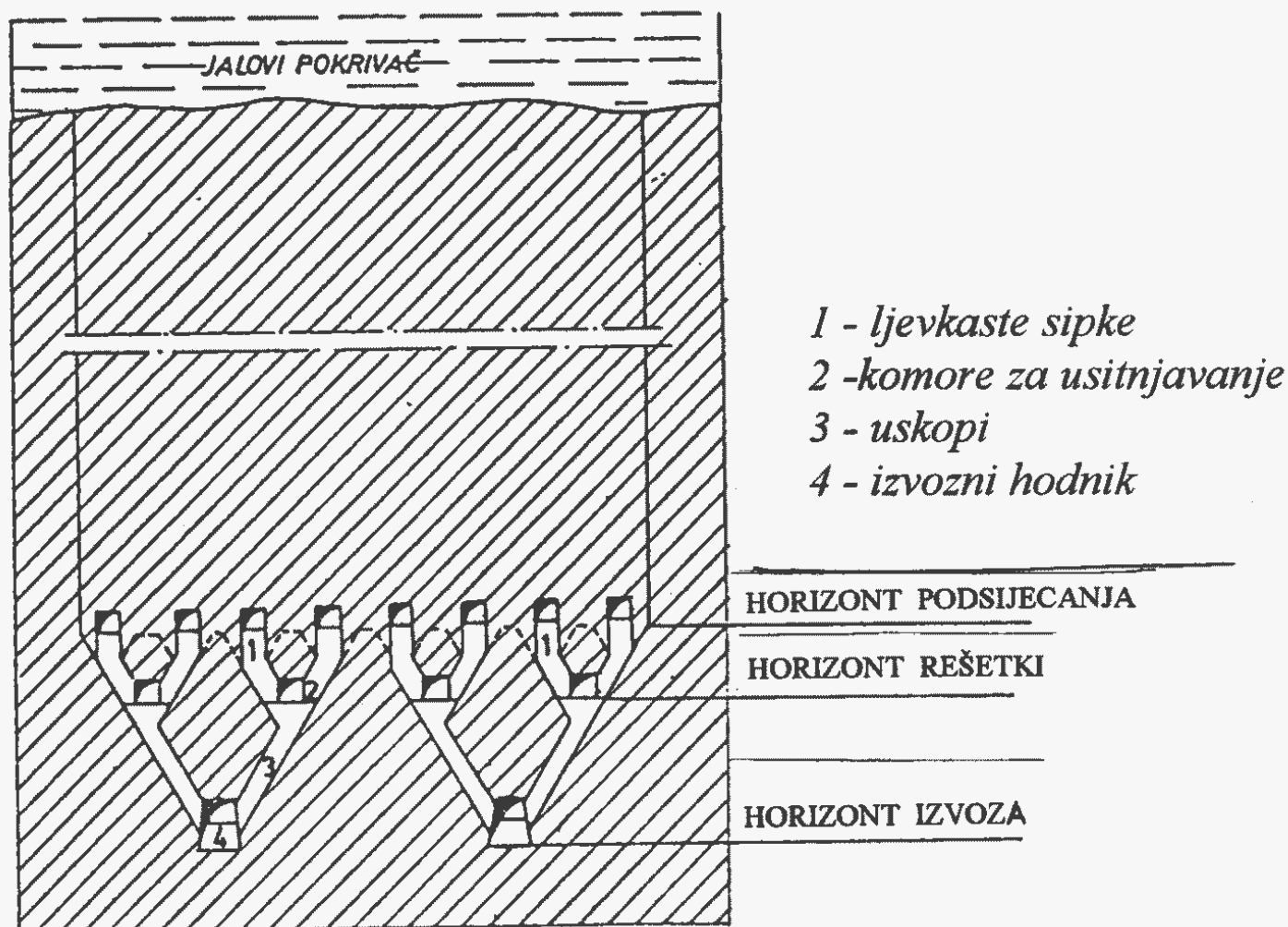


Slika 7.32 Podetažno otkopavanje varijantom "zatvorenih" komora

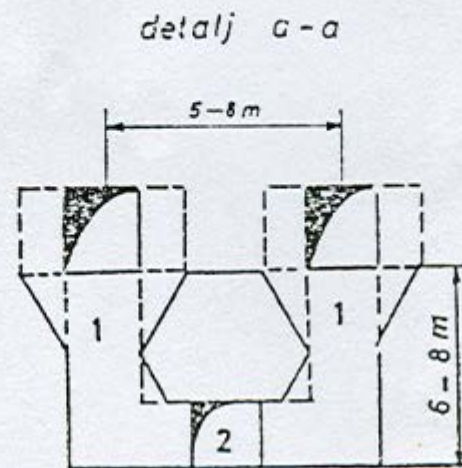
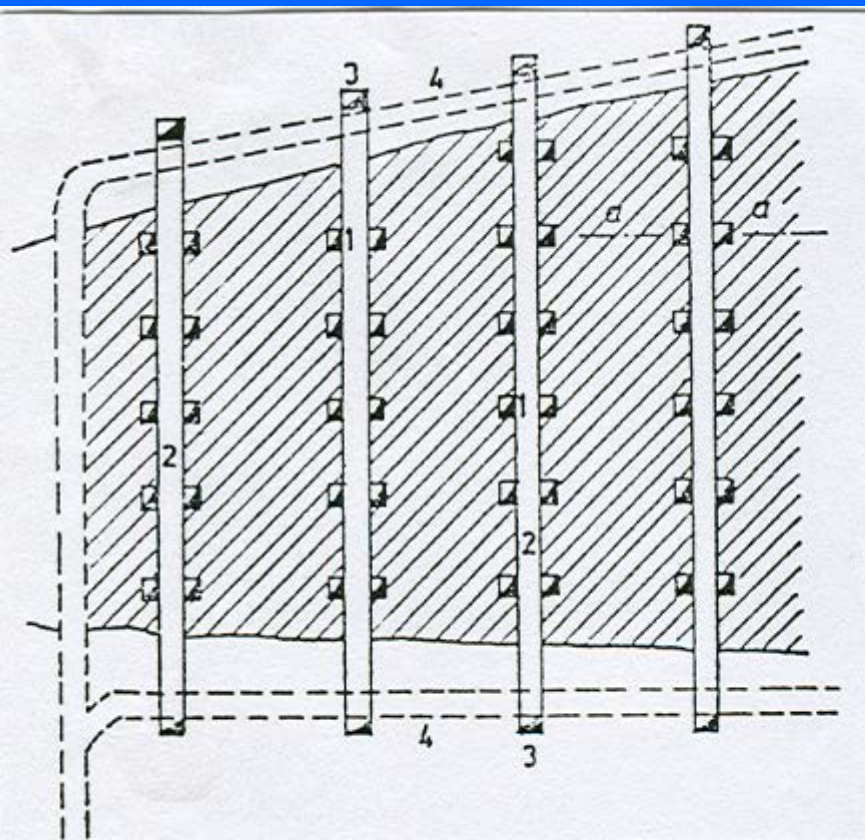


Slika 7.33 Švedska varijanta podetažnog zarušavanja

7.4.7.2. Metode blokovskog zarušavanja



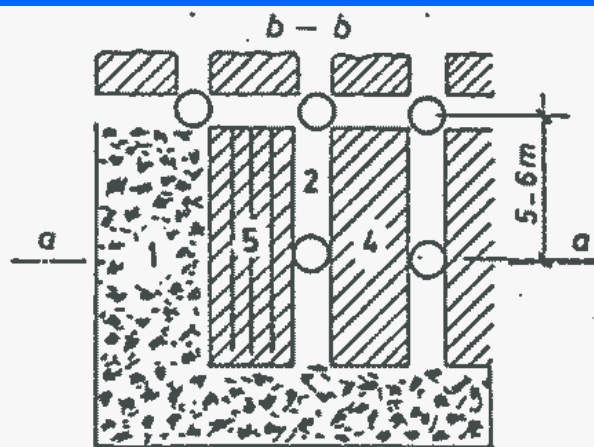
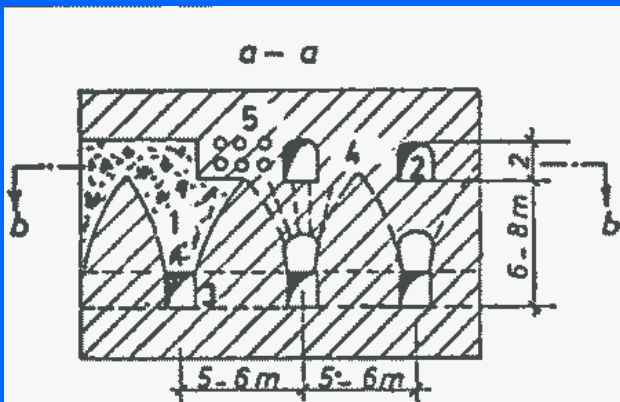
Slika 7.34 Blokovo samozarušavanje - varijanta s horizontom rešetaka



- 1 - ljevkasta sipka* *2 - skreperski hodnik*
3 - sabirni uskop *4 - izvozni hodnik*

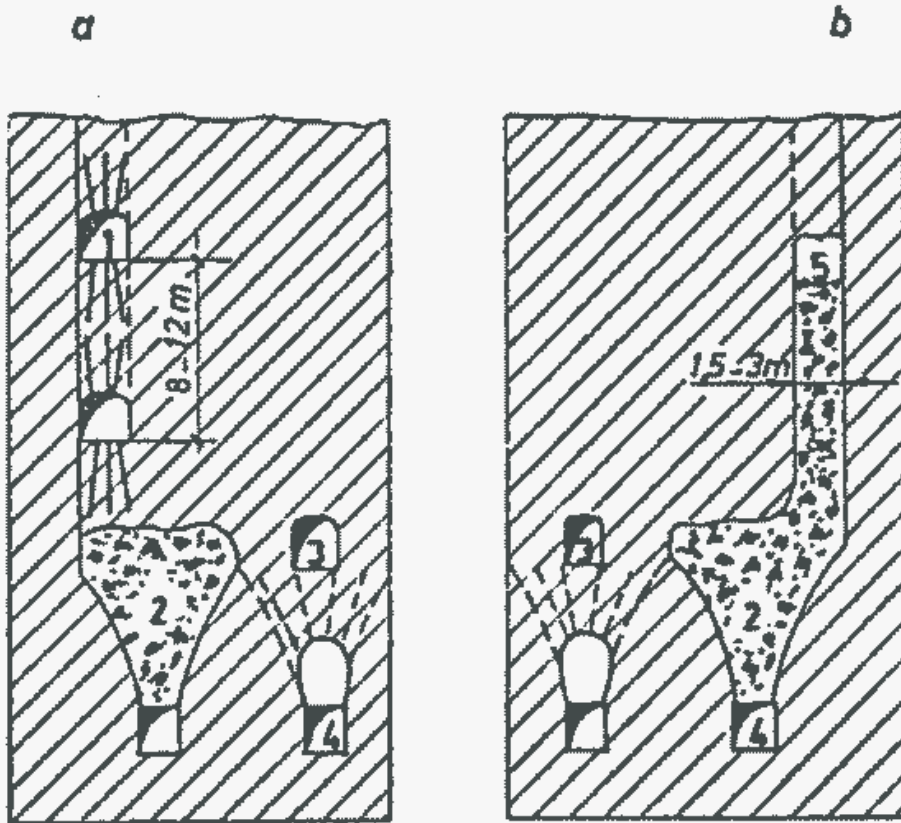
Slika 7.35

Blokovsko samozarušavanje - varijanta sa skreperskim hodnikom



- 1 - ljevkaste sipke
- 2 - hodnik podsijecanja
- 3 - skreperski hodnik
- 4 - stup
- 5 - minske bušotine

Slika 7.36 **Podsijecanje bloka miniranjem stupova dugačkim minskim bušotinama**



- 1 - podetažni hodnik
- 2 - ljevkašte sipke
- 3 - hodnik podsijecanja
- 4 - skreperski hodnik
- 5 - usko skladište

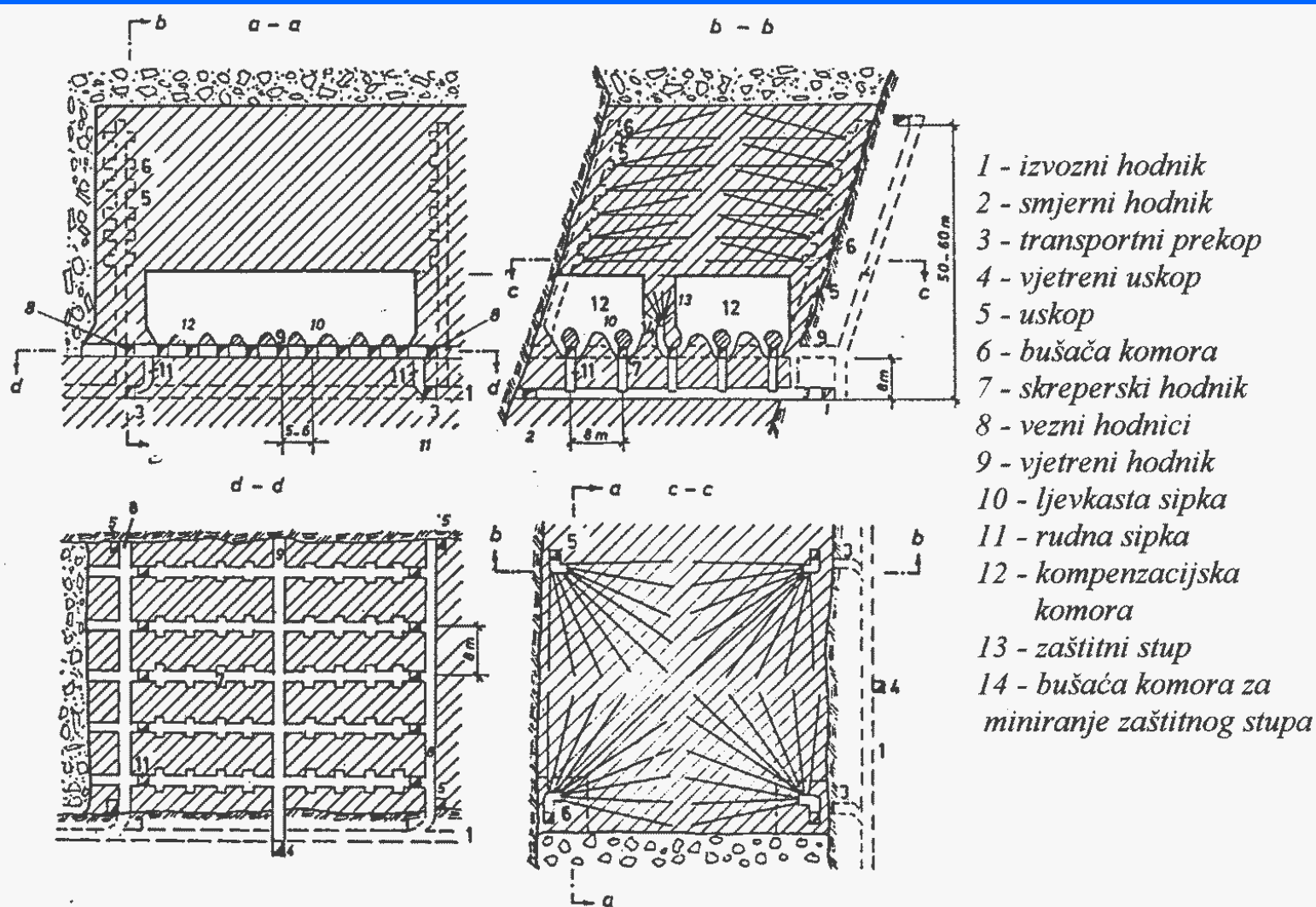
Slika 7.37

Presijecanje blokova po visini

a - iz podetažnih hodnika

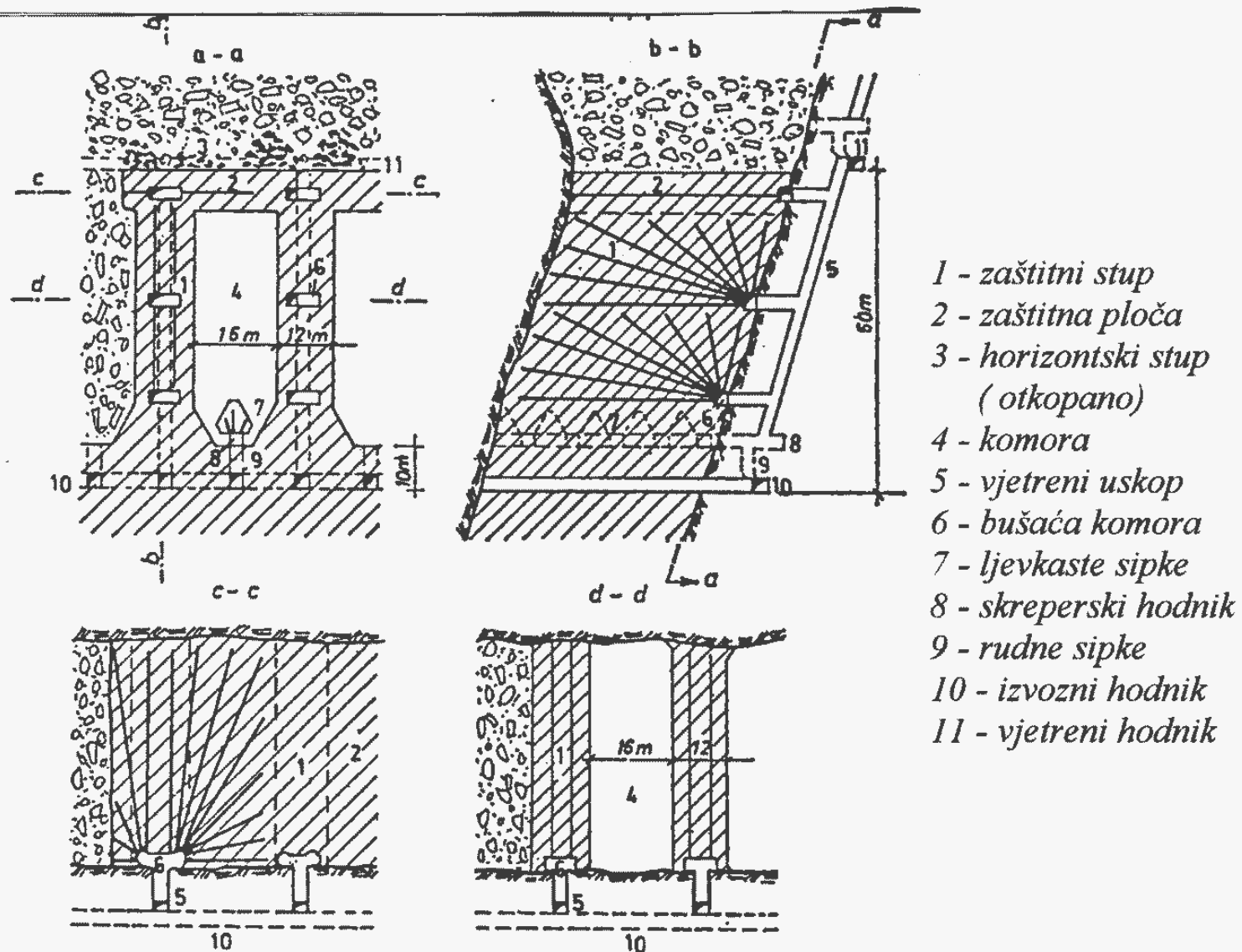
b - uskim skladištem

7.4.7.3. Metode prinudnog blokovskog zarušavanja



Slika 7.38

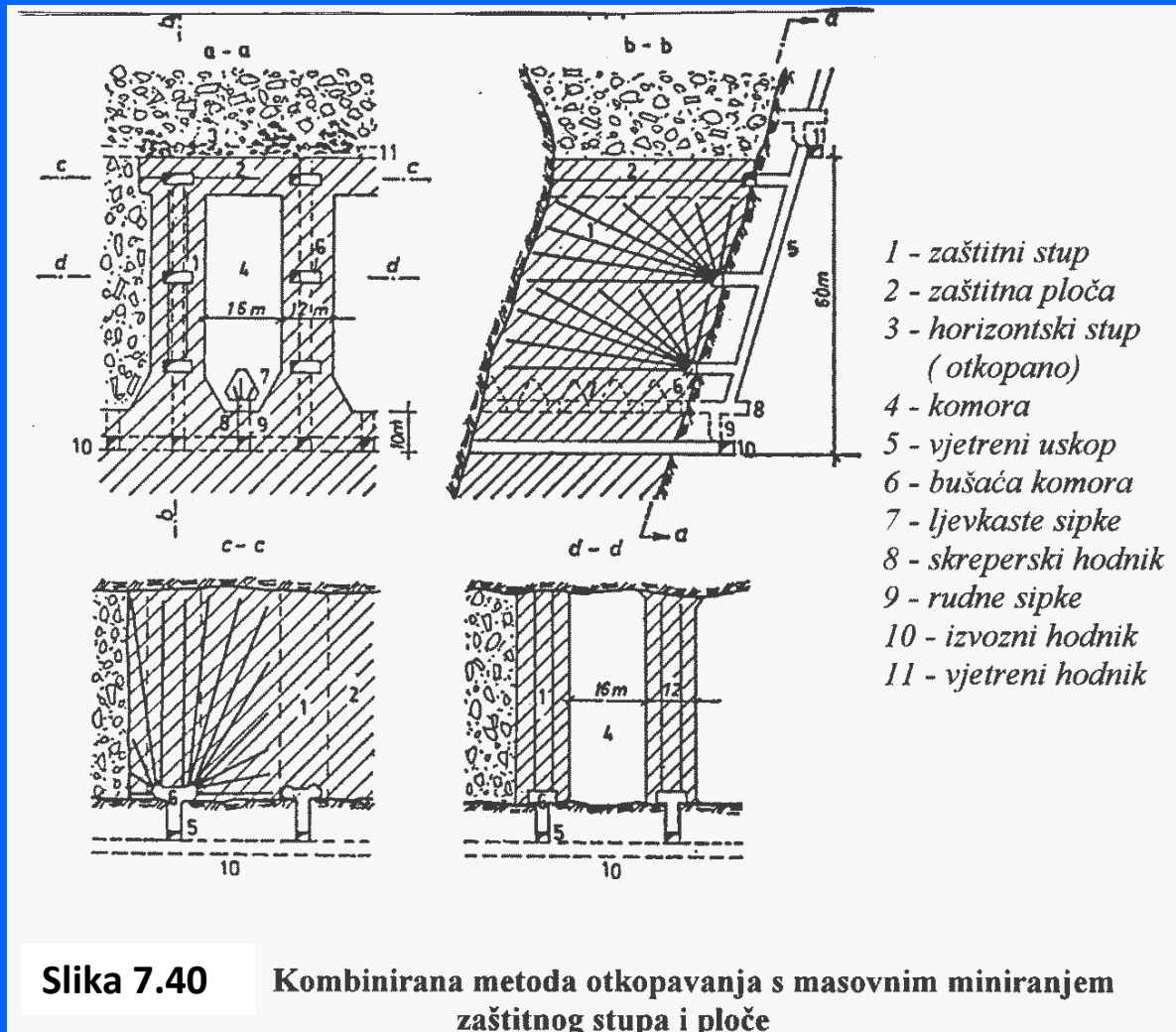
Prinudno blokovsko zarušavanje s kompenzacijskim komorama



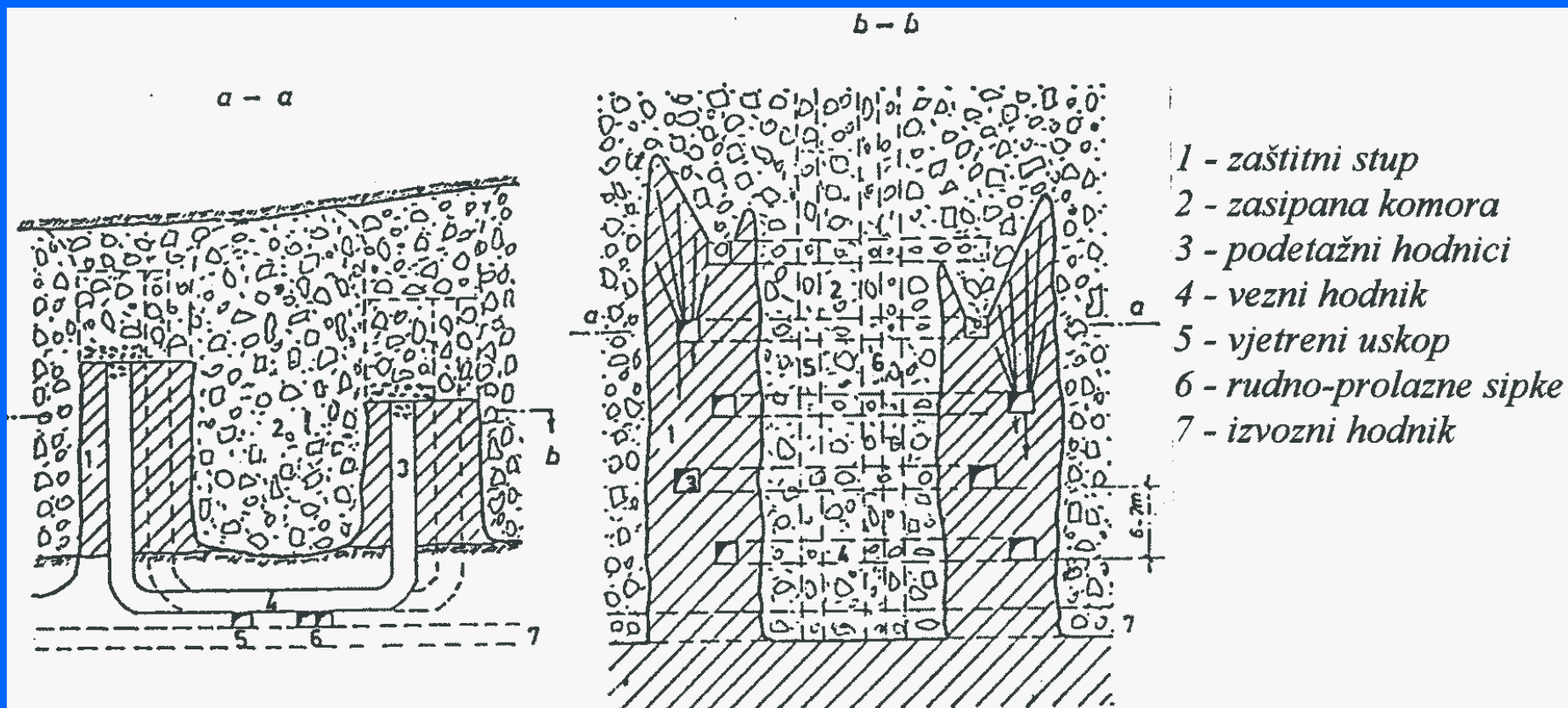
Slika 7.39 Kombinirana metoda otkopavanja s masovnim miniranjem zaštitnog stupa i ploče

7.4.8. Kombinirane metode otkopavanja (metode otkopavanja zaštitnih stupova)

7.4.8.1. Kombinirana metoda otkopavanja komora podetažnim hodnicima a stupova masovnim miniranjem



7.4.8.2. Kominirane metode otkopavanja komora podetažnim i skladišnim metodama s naknadnim zasipavanjem zaštitnih stupova pomoću drugih otkopnih metoda



Slika 7.41 Otkopavanje zasipanih stupova metodom podetažnog zarušavanja